



### Bestellbezeichnung

NBN40-U4K-N0

### Merkmale

- Sensorkopf umsetzbar und drehbar
- 40 mm nicht bündig

### Zubehör

#### MHW 01

Modularer Haltewinkel

#### MH 04-2057B

Montagehilfe für VariKont und +U1+ Sensoren

## Technische Daten

### Allgemeine Daten

Schaltfunktion		Öffner (NC)
Ausgangstyp		NAMUR
Schaltabstand	$s_n$	40 mm
Einbau		nicht bündig
Gesicherter Schaltabstand	$s_a$	0 ... 32,4 mm
Realschaltabstand	$s_r$	36 ... 44 mm
Reduktionsfaktor $r_{Al}$		0,31
Reduktionsfaktor $r_{Cu}$		0,3
Reduktionsfaktor $r_{V2A}$ (1.4301)		0,74
Ausgangsart		2-Draht

### Kenndaten

Nennspannung	$U_o$	8,2 V ( $R_i$ ca. 1 k $\Omega$ )
Schaltfrequenz	f	0 ... 150 Hz
Hysterese	H	typ. 5 %
Verpolschutz		verpolgeschützt
Kurzschlusschutz		ja
Stromaufnahme		
Messplatte nicht erfasst		$\geq 2,2$ mA
Messplatte erfasst		$\leq 1$ mA
Schaltzustandsanzeige		LED, gelb

### Kenndaten funktionale Sicherheit

MTTF <sub>d</sub>	1415 a
Gebrauchsdauer ( $T_M$ )	20 a
Diagnosedeckungsgrad (DC)	0 %

### Umgebungsbedingungen

Umgebungstemperatur	-25 ... 100 °C (-13 ... 212 °F)
Lagertemperatur	-40 ... 100 °C (-40 ... 212 °F)

### Mechanische Daten

Anschlussart	Schraubklemmen
Anschlussinformation	Maximal 2 Leiter mit gleichem Aderquerschnitt dürfen an einer Klemmstelle montiert werden! Anzugsmoment 1,2 Nm + 10 % bis zu 2,5 mm <sup>2</sup>
Aderquerschnitt	
Kleinster Aderquerschnitt	ohne Aderendhülsen 0,5 mm <sup>2</sup> , mit Aderendhülsen 0,34 mm <sup>2</sup>
Größter Aderquerschnitt	ohne Aderendhülsen 2,5 mm <sup>2</sup> , mit Aderendhülsen 1,5 mm <sup>2</sup>
Gehäusematerial	PA/Metall
Stirnfläche	PA
Schutzart	IP68 / IP69K
Masse	225 g
Hinweis	Anzugsdrehmoment: 1,8 Nm (Gehäuse)

### Allgemeine Informationen

Einsatz im explosionsgefährdeten Bereich	siehe Betriebsanleitung
Kategorie	1G; 2G; 3G

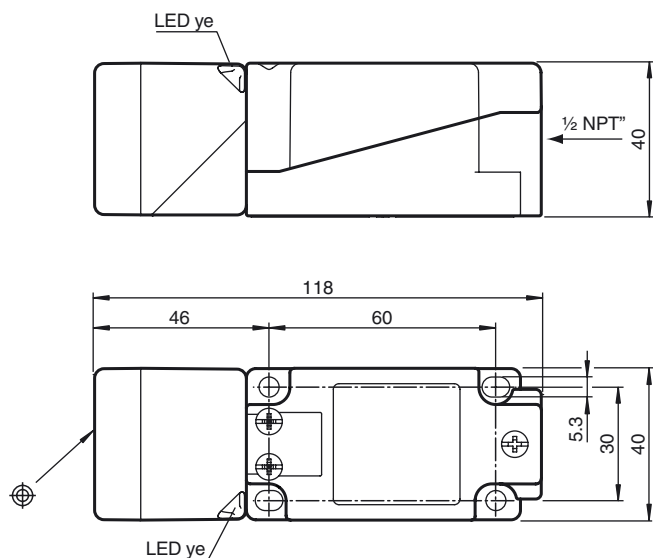
### Normen- und Richtlinienkonformität

Normenkonformität	
NAMUR	EN 60947-5-6:2000 IEC 60947-5-6:1999
Elektromagnetische Verträglichkeit	NE 21:2007
Normen	EN 60947-5-2:2007 EN 60947-5-2/A1:2012 IEC 60947-5-2:2007 IEC 60947-5-2 AMD 1:2012

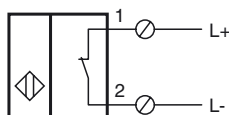
### Zulassungen und Zertifikate

UL-Zulassung	
Ordinary Location	E87056
Hazardous Location	E501628
Control Drawing	116-0451
CCC-Zulassung	Produkte, deren max. Betriebsspannung $\leq 36$ V ist, sind nicht zulassungspflichtig und daher nicht mit einer CCC-Kennzeichnung versehen.

Abmessungen



Anschluss



Geräteschutzniveau Ga

CE-Kennzeichnung	CE 0102	
ATEX-Kennzeichnung	II 1G Ex ia IIC T6...T1 Ga Die Ex-relevante Kennzeichnung kann auch auf beiliegendem Klebeetikett aufgedruckt sein.	
Normen	EN 60079-0:2012+A11:2013 EN 60079-11:2012 Zündschutzart Eigensicherheit Einschränkung durch nachfolgend genannte Bedingungen	
Zugeordneter Typ	NBN40-U.K-N0...	
Wirksame innere Kapazität	$C_i$	$\leq 105 \text{ nF}$ ; Eine Kabellänge von 10 m ist berücksichtigt.
Wirksame innere Induktivität	$L_i$	$\leq 300 \mu\text{H}$ ; Eine Kabellänge von 10 m ist berücksichtigt.
Umgebungstemperatur	Der Zusammenhang zwischen dem Typ des angeschlossenen Stromkreises, der höchstzulässigen Umgebungstemperatur und der Temperaturklasse sowie den wirksamen inneren Reaktanzen sind der EG-Baumusterprüfbescheinigung zu entnehmen. <b>Achtung:</b> Temperaturtabelle für Kategorie 1 benutzen !!! Der 20 % Abschlag nach EN 1127-1 wurde in der Temperaturtabelle für Kategorie 1 bereits durchgeführt.	

Geräteschutzniveau Gb

CE-Kennzeichnung	CE 0102	
ATEX-Kennzeichnung	II 1G Ex ia IIC T6...T1 Ga Die Ex-relevante Kennzeichnung kann auch auf beiliegendem Klebeetikett aufgedruckt sein.	
Normen	EN 60079-0:2012+A11:2013, EN 60079-11:2012 Zündschutzart Eigensicherheit Einschränkung durch nachfolgend genannte Bedingungen	
Zugeordneter Typ	NBN40-U.K-N0...	
Wirksame innere Kapazität	$C_i$	$\leq 105 \text{ nF}$ ; Eine Kabellänge von 10 m ist berücksichtigt.
Wirksame innere Induktivität	$L_i$	$\leq 300 \mu\text{H}$ ; Eine Kabellänge von 10 m ist berücksichtigt.
Maximal zulässige Umgebungstemperatur $T_{amb}$	Der Zusammenhang zwischen dem Typ des angeschlossenen Stromkreises, der höchstzulässigen Umgebungstemperatur und der Temperaturklasse sowie den wirksamen inneren Reaktanzen sind der EG-Baumusterprüfbescheinigung zu entnehmen.	

Veröffentlichungsdatum: 2019-05-22 11:07 Ausgabedatum: 2019-05-22 213838\_ger.xml

**Geräteschutzniveau Gc (ic)**

Zertifikat	PF 13 CERT 2895 X	
CE-Kennzeichnung	CE	
ATEX-Kennzeichnung	⊕ II 3G Ex ic IIC T6...T1 Gc Die Ex-relevante Kennzeichnung kann auch auf beiliegendem Klebeetikett aufgedruckt sein.	
Normen	EN 60079-0:2012, EN 60079-11:2012 Zündschutzart "ic" Einschränkung durch nachfolgend genannte Bedingungen	
Wirksame innere Kapazität	$C_i$	$\leq 105 \text{ nF}$ ; Eine Kabellänge von 10 m ist berücksichtigt.
Wirksame innere Induktivität	$L_i$	$\leq 300 \text{ }\mu\text{H}$ ; Eine Kabellänge von 10 m ist berücksichtigt.

**Besondere Bedingungen**

bei $P_i=34 \text{ mW}$ , $I_i=25 \text{ mA}$ , T6	73 °C (163,4 °F)
bei $P_i=34 \text{ mW}$ , $I_i=25 \text{ mA}$ , T5	88 °C (190,4 °F)
bei $P_i=34 \text{ mW}$ , $I_i=25 \text{ mA}$ , T4-T1	100 °C (212 °F)
bei $P_i=64 \text{ mW}$ , $I_i=25 \text{ mA}$ , T6	66 °C (150,8 °F)
bei $P_i=64 \text{ mW}$ , $I_i=25 \text{ mA}$ , T5	81 °C (177,8 °F)
bei $P_i=64 \text{ mW}$ , $I_i=25 \text{ mA}$ , T4-T1	100 °C (212 °F)
bei $P_i=169 \text{ mW}$ , $I_i=52 \text{ mA}$ , T6	45 °C (113 °F)
bei $P_i=169 \text{ mW}$ , $I_i=52 \text{ mA}$ , T5	60 °C (140 °F)
bei $P_i=169 \text{ mW}$ , $I_i=52 \text{ mA}$ , T4-T1	89 °C (192,2 °F)
bei $P_i=242 \text{ mW}$ , $I_i=76 \text{ mA}$ , T6	30 °C (86 °F)
bei $P_i=242 \text{ mW}$ , $I_i=76 \text{ mA}$ , T5	45 °C (113 °F)
bei $P_i=242 \text{ mW}$ , $I_i=76 \text{ mA}$ , T4-T1	74 °C (165,2 °F)

**Geräteschutzniveau Da**

ATEX-Kennzeichnung	⊕ II 1D Ex ia IIC T135°C Da Die Ex-relevante Kennzeichnung kann auch auf beiliegendem Klebeetikett aufgedruckt sein.	
Normen	EN 60079-0:2012+A11:2013 EN 60079-11:2012 Zündschutzart Eigensicherheit Einschränkung durch nachfolgend genannte Bedingungen	
Zugeordneter Typ	NBN40-U.K-N0...	
Wirksame innere Kapazität	$C_i$	$\leq 105 \text{ nF}$ ; Eine Kabellänge von 10 m ist berücksichtigt.
Wirksame innere Induktivität	$L_i$	$\leq 300 \text{ }\mu\text{H}$ ; Eine Kabellänge von 10 m ist berücksichtigt.