

**Bestellbezeichnung**

NBN8-18GM80-WO-V93

Merkmale

- 8 mm nicht bündig
- 2-Draht AC

Zubehör**BF 18**

Befestigungsflansch, 18 mm

Technische Daten**Allgemeine Daten**

Schaltfunktion		Öffner (NC)
Ausgangstyp		Zweidraht
Schaltabstand	s_n	8 mm
Einbau		nicht bündig
Ausgangspolarität		AC
Gesicherter Schaltabstand	s_a	0 ... 6,48 mm
Realschaltabstand	s_r	7,2 ... 8,8 mm typ. 8 mm
Reduktionsfaktor r_{Al}		0,4
Reduktionsfaktor r_{Cu}		0,4
Reduktionsfaktor r_{V2A} (1.4301)		0,7
Ausgangsart		2-Draht

Kenndaten

Betriebsspannung	U_B	20 ... 253 V
Schaltfrequenz	f	0 ... 20 Hz
Hysteresese	H	typ. 7,5 %
Verpolschutz		verpoltolerant
Spannungsfall	U_d	< 5 V ($I_L > 50$ mA); < 8 V ($I_L < 50$ mA)
Kurzzeitstrom (20ms, 0,1Hz)		0 ... 1600 mA
Betriebsstrom	I_L	5 ... 200 mA
Reststrom	I_r	0 ... 1,7 mA typ.
Bereitschaftsverzug	t_v	≤ 30 ms
Betriebsspannungsanzeige		LED, grün
Schaltzustandsanzeige		LED, gelb

Umgebungsbedingungen

Umgebungstemperatur		-25 ... 70 °C (-13 ... 158 °F)
---------------------	--	--------------------------------

Mechanische Daten

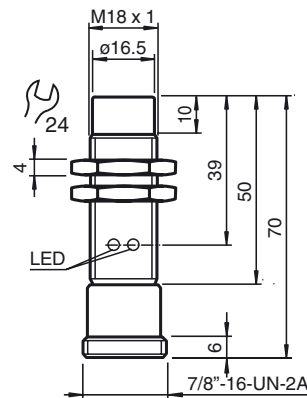
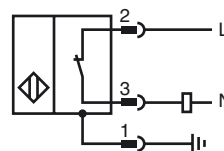
Anschlussart		Gerätestecker 7/8 Zoll-16 UN , 3-polig
Gehäusematerial		Messing, vernickelt
Stirnfläche		PBT
Schutzart		IP67
Hinweis		¹⁾ Bei Temperaturbereich unter 0 °C zulässige Betriebsspannung U_b 80...253 V Geräteschutzsicherung ≤ 0,8 A (flick) gemäß IEC 60127-2 Sheet 1 Empfehlung: Nach Kurzschluss das Gerät auf Funktion prüfen.

Normen- und Richtlinienkonformität

Normenkonformität		
Normen		EN 60947-5-2:2007 IEC 60947-5-2:2007

Zulassungen und Zertifikate

UL-Zulassung		cULus Listed, General Purpose
CSA-Zulassung		cCSAus Listed, General Purpose
CCC-Zulassung		Certified by China Compulsory Certification (CCC)

Abmessungen**Anschluss**

Pinbelegung



Adernfarben

1		GN	(grün)
2		BK	(schwarz)
3		WH	(weiß)