



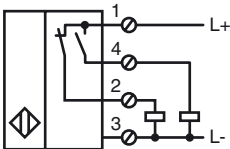
Bestellbezeichnung

NCB50-FP-A2-P4

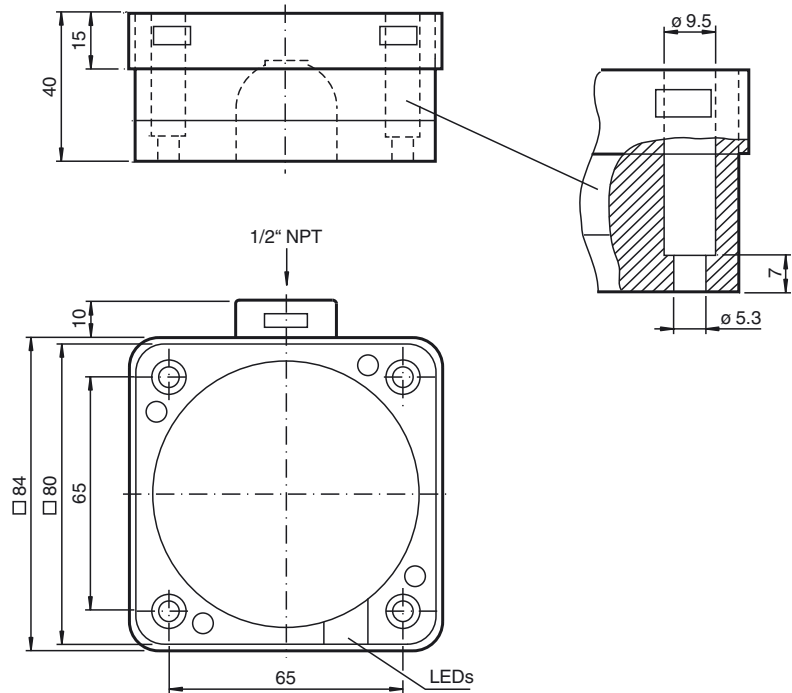
Merkmale

- 50 mm bündig
- 4-Draht DC
- Einbaumontage

Anschluss



Abmessungen



Technische Daten

Allgemeine Daten

| | | |
|-------------------------------------|-------|----------------------|
| Schaltelementfunktion | | PNP Schließer/Öffner |
| Schaltabstand | s_n | 50 mm |
| Einbau | | bündig |
| Ausgangspolarität | | DC |
| Gesicherter Schaltabstand | s_a | 0 ... 40,5 mm |
| Reduktionsfaktor r_{Al} | | 0,38 |
| Reduktionsfaktor r_{Cu} | | 0,35 |
| Reduktionsfaktor r_{V2A} (1.4301) | | 0,83 |

Kenndaten

| | | |
|--------------------------|-------|-----------------|
| Betriebsspannung | U_B | 10 ... 60 V DC |
| Schaltfrequenz | f | 0 ... 80 Hz |
| Hysterese | H | typ. 3 % |
| Verpolenschutz | | verpolgeschützt |
| Kurzschlusschutz | | taktend |
| Spannungsfall | U_d | ≤ 3 V |
| Betriebsstrom | I_L | 0 ... 200 mA |
| Reststrom | I_r | 0 ... 0,5 mA |
| Leerlaufstrom | I_0 | ≤ 20 mA |
| Bereitschaftsverzug | t_v | ≤ 300 ms |
| Betriebsspannungsanzeige | | LED, grün |
| Schaltzustandsanzeige | | LED, gelb |

Kenndaten funktionale Sicherheit

| | |
|---------------------------|-------|
| MTTF _d | 680 a |
| Gebrauchsdauer (T_M) | 20 a |
| Diagnosedeckungsgrad (DC) | 0 % |

Normenkonformität

| | |
|--------|---|
| Normen | EN 60947-5-2:2007 IEC 60947-5-2:2007 |
|--------|---|

Umgebungsbedingungen

| | |
|---------------------|--------------------------------|
| Umgebungstemperatur | -25 ... 70 °C (-13 ... 158 °F) |
|---------------------|--------------------------------|

Mechanische Daten

| | |
|------------------|----------------------------|
| Anschlussart | Schraubklemmen |
| Aderquerschnitt | bis zu 2,5 mm ² |
| Gehäusematerial | PBT/Metall |
| Stirnfläche | PBT |
| Gehäuseunterteil | Metall |
| Schutzart | IP68 |

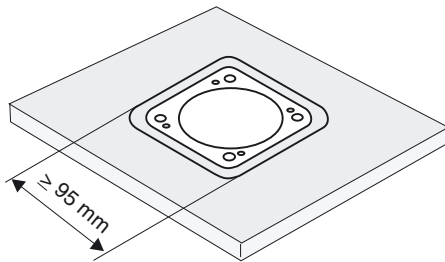
Zulassungen und Zertifikate

| | |
|---------------|---|
| UL-Zulassung | cULus Listed, General Purpose |
| CSA-Zulassung | cCSAus Listed, General Purpose |
| CCC-Zulassung | Certified by China Compulsory Certification (CCC) |

Installationshinweis

Diese Sensoren sind besonders für den bündigen Einbau in Bodenförderanlagen geeignet. Durch den passgenauen Einbau in Metallbodenplatten ist der Schalter gegen mechanische Beschädigungen weitgehend geschützt. Der Näherungsschalter und die metallene Bodenplatte können bündig aneinander montiert werden (keine Verletzungsgefahr)

Der hohe Schaltabstand gewährleistet ein sicheres Erfassen, und damit die Kontrolle und Steuerung der Bodenförderanlage.



Achtung!
Nach Entfernen der Metallabschirmung kann der Näherungsschalter nicht mehr bündig eingebaut werden.