



Bestellbezeichnung

OHV-CHARGER-B15

Ladeschale für OHV200 mit integriertem Bluetooth-Modem

Merkmale

- Ruftaste zum Auffinden des Handhelds

Funktion

Die Ladeschale OHV-CHARGER-B15 bietet Ihnen die Möglichkeit, die Handhelder OHV200* zu laden. Die Ladeschale beinhaltet darüber hinaus ein Bluetooth-Modem und einen Mini-USB Anschluss zur Datenübertragung.

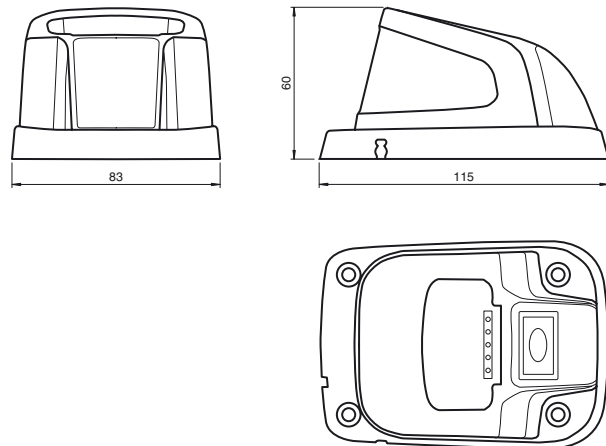
Zubehör

USB-G-1M-PVC-ABG-USBB-G
Adapterkabel, USB auf Mini-USB

ODZ-MAH-SUPPLY
Netzteil

ODZ-MAH-5V-110V
Netzteil

Abmessungen



Technische Daten

Anzeigen/Bedienelemente

Betriebsanzeige	LED grün: Versorgung
Funktionsanzeige	LED blau: Bluetooth-Verbindung
Schalter	Bluetooth
Tasten	1 Taste

Elektrische Daten

Betriebsspannung	U_B	5 V DC
Betriebsstrom	I_B	max. 1 A

Schnittstelle

Physikalisch	Bluetooth (Klasse II) , Mini-USB
Sendefrequenz	2402 ... 2480 MHz (Bluetooth)
Sendeleistung	0,002 W

Ausgang

Ausgangsstrom	≤ 555 mA
Ausgangsspannung	4,2 V DC

Umgebungsbedingungen

Umgebungstemperatur	-20 ... 55 °C (-4 ... 131 °F)
Lagertemperatur	-30 ... 65 °C (-22 ... 149 °F)

Mechanische Daten

Anschluss	Spannungsversorgung: Hohlsteckerbuchse 5,5 mm Schnittstelle : Mini-USB
Masse	153 g
Abmessungen	115 mm x 83 mm x 60 mm (L x B x H)

Allgemeine Informationen

Lieferumfang	Ladeschale + Adapterkabel, USB auf Mini-USB
--------------	---

Normen- und Richtlinienkonformität

Normenkonformität	
Elektromagnetische Verträglichkeit	ETSI EN 301489-1:V1.9.2 ETSI EN 301489-17:V2.2.1 EN 61000-6-1:2007 EN 61000-6-2:2005/AC:2005 EN 61000-6-3:2007/A1:2011/AC:2012 EN 61000-6-4:2007/A1:2011
Sicherheit	EN 60950-1:2006/A11:2009/A1:2010/A12:2011/AC:2011 EN 62311:2008
Funkspektrum	ETSI EN 300328:V1.8.1
Normen	EN 50581:2012

Zulassungen und Zertifikate

FCC-Zulassung	FCC ID: QQ6-BTC02
---------------	-------------------