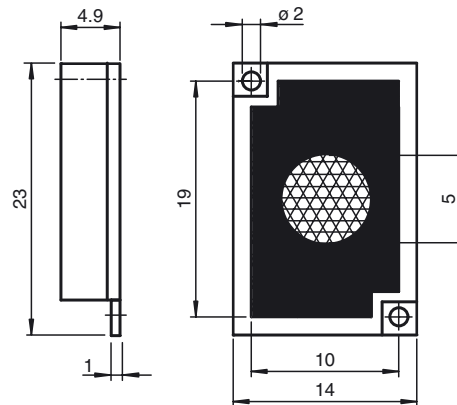


Abmessungen



Bestellbezeichnung

REF-MH23-2

Reflektor mit Mikrostruktur, rechteckig
23 mm x 14 mm, diagonale Befestigungsbohrung

Merkmale

- Mikrostruktur
- Einfache Montage durch Befestigungsbohrung
- Hohe Schaltpunktgenauigkeit durch Lochblende 5 mm

Technische Daten

Allgemeine Daten

Bauform	rechteckig
Tripelgröße	ca. 0,9 mm

Umgebungsbedingungen

Umgebungstemperatur	-20 ... 60 °C (-4 ... 140 °F)
---------------------	-------------------------------

Mechanische Daten

Material	PMMA/ABS
Abmessungen	23 mm x 14 mm x 4,9 mm
Befestigung	Befestigungsbohrungen