



Bestellbezeichnung

OBT650-R200-2EP-IO-0,3M-V31-1T

Reflexionslichttaster (HGW)
mit Gerätestecker M8 x 1, 4-polig

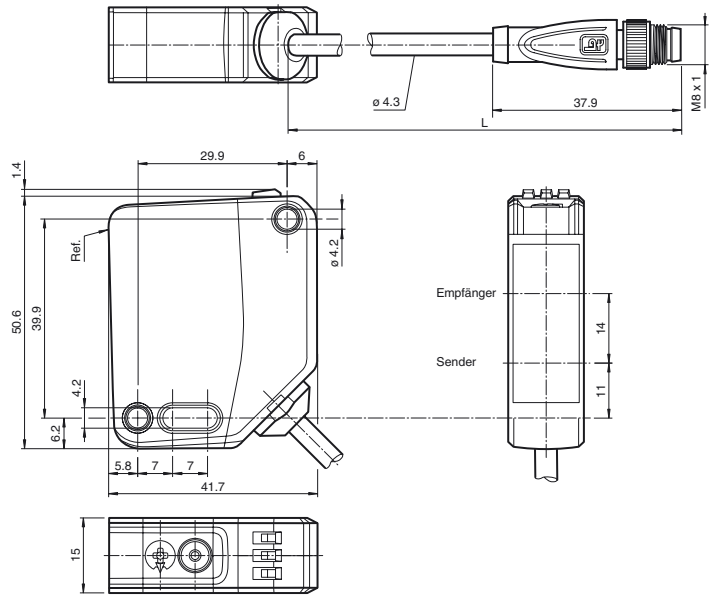
Merkmale

- Mittlere Bauform mit vielfältigen Befestigungsmöglichkeiten
- Sichere lückenlose Erfassung, auch dicht an der Oberfläche durch Hintergrundauswertung
- Präzise Objekterkennung nahezu unabhängig von dessen Farbe
- Erweiterter Temperaturbereich -40°C ... 60°C
- Hohe Schutzart IP69K
- IO-Link-Schnittstelle für Service- und Prozessdaten

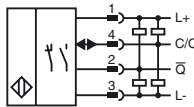
Produktinformation

Die optischen Sensoren der Serie bieten erstmals in einer mittleren Standardbauform eine durchgängige Lösung von der Einweg-Lichtschranke bis zum messenden Distanzsensor. Damit lassen sich nahezu alle Standard-Automatisierungsaufgaben lösen. Die gesamte Serie ermöglicht eine Sensorkommunikation über IO-Link. Die DuraBeam-Lasersensoren sind langlebig und einsetzbar wie ein Standardsensor. Durch die Multi Pixel Technology (MPT) werden die Standardsensoren flexibel und anpassungsfähiger an die Einsatzumgebung.

Abmessungen



Elektrischer Anschluss



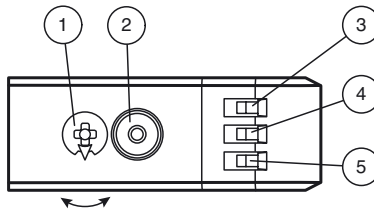
Pinbelegung

Aderfarben gemäß EN 60947-5-2



- 1 | BN (braun)
- 2 | WH (weiß)
- 3 | BU (blau)
- 4 | BK (schwarz)

Anzeigen/Bedienelemente



1	Empfindlichkeitseinsteller	
2	Hell-/Dunkelumschalter	
3	Betriebsanzeige / dunkelschaltend	GN
4	Funktionsanzeige	YE
5	Betriebsanzeige / hellschaltend	GN

Veröffentlichungsdatum: 2018-05-22 17:13 | Ausgabedatum: 2019-10-31 | 295670-100117 GER.XML

Beachten Sie „Allgemeine Hinweise zu Pepperl+Fuchs-Produktinformationen“.

Pepperl+Fuchs-Gruppe
www.pepperl-fuchs.com

USA: +1 330 486 0001
fa-info@us.pepperl-fuchs.com

Deutschland: +49 621 776 1111
fa-info@de.pepperl-fuchs.com

Singapur: +65 6779 9091
fa-info@sg.pepperl-fuchs.com

Technische Daten**Allgemeine Daten**

Tastbereich	10 ... 650 mm
Tastbereich min.	10 ... 100 mm
Tastbereich max.	10 ... 650 mm
Einstellbereich	100 ... 650 mm
Referenzobjekt	Standardweiß, 100 mm x 100 mm
Lichtsender	LED
Lichtart	rot, Wechsellicht
LED-Risikogruppenkennzeichnung	freie Gruppe
Schwarz-/Weiß-Differenz (6%/90%)	< 6 % bei 650 mm
Lichtfleckdurchmesser	ca. 20 mm x 20 mm im Abstand von 650 mm
Öffnungswinkel	ca. 2 °
Fremdlichtgrenze	EN 60947-5-2 : 70000 Lux

Kenndaten funktionale Sicherheit

MTTF _d	600 a
Gebrauchsdauer (T _M)	20 a
Diagnosedeckungsgrad (DC)	0 %

Anzeigen/Bedienelemente

Betriebsanzeige	LED grün: statisch an - Power-On blinkend (4 Hz) - Kurzschluss blinkend mit kurzer Unterbrechung (1 Hz) - IO-Link Modus
Funktionsanzeige	LED gelb: statisch an - Hintergrund erkannt (Objekt nicht erkannt) statisch aus - Objekt erkannt
Bedienelemente	Hell-/Dunkelummschalter
Bedienelemente	Tastweiteneinsteller

Elektrische Daten

Betriebsspannung	U _B	10 ... 30 V DC
Welligkeit		max. 10 %
Leerlaufstrom	I ₀	< 25 mA bei 24 V Versorgungsspannung
Schutzklasse		III

Schnittstelle

Schnittstellentyp	IO-Link (über C/Q = Pin 4)
Geräteprofil	Identification and Diagnosis Smart Sensor Typ 2.4
Übertragungsrate	COM 2 (38.4 kBaud)
IO-Link Version	1.1
Min. Zykluszeit	2,3 ms
Prozessdatenbreite	Prozessdaten Eingang 1 Bit Prozessdaten Ausgang 2 Bit
SIO-Mode Unterstützung	ja
Geräte ID	0x111701 (1120001)
Kompatibler Masterport-Typ	A

Ausgang

Schaltungsart	Die Schaltungsart des Sensors ist umschaltbar. Der Auslieferungszustand ist: C/Q - Pin4: NPN Schließer / dunkelschaltend, PNP Öffner / hellschaltend, IO-Link /Q - Pin2: NPN Öffner / hellschaltend, PNP Schließer / dunkelschaltend	
Signal Ausgang	2 Gegentaktausgänge, kurzschlussfest, verpolgeschützt, überspannungsfest	
Schaltspannung	max. 30 V DC	
Schaltstrom	max. 100 mA , ohmsche Last	
Gebrauchskategorie	DC-12 und DC-13	
Spannungsfall	U _d	≤ 1,5 V DC
Schaltfrequenz	f	500 Hz
Ansprechzeit		1 ms

Konformität

Kommunikationsschnittstelle	IEC 61131-9
Produktnorm	EN 60947-5-2

Umgebungsbedingungen

Umgebungstemperatur	-40 ... 60 °C (-40 ... 140 °F) , Kabel fest verlegt -20 ... 60 °C (-4 ... 140 °F) , Kabel beweglich nicht schleppkettentauglich
Lagertemperatur	-40 ... 70 °C (-40 ... 158 °F)

Mechanische Daten

Gehäusebreite	15 mm
Gehäusehöhe	50,6 mm
Gehäusetiefe	41,7 mm
Schutzart	IP67 / IP69 / IP69K
Anschluss	Festkabel 300 mm mit Stecker M8 x 1, 4-polig
Material	
Gehäuse	PC (Polycarbonat)
Lichtaustritt	PMMA

Zubehör**IO-Link-Master02-USB**

IO-Link Master, Versorgung über USB-Port oder separate Spannungsversorgung, Anzeige-LEDs, M12-Stecker für Sensoranschluss

OMH-MLV12-HWK

Haltewinkel für Sensoren der Serie MLV12

OMH-R200-01

Montagehilfe für Rundprofil ø 12 mm oder Flachprofil 1,5 mm ... 3 mm

OMH-R20x-Quick-Mount

Schnell-Montagehilfe

OMH-MLV12-HWG

Haltewinkel für Sensoren der Serie MLV12

V31-GM-2M-PUR

Kabeldose, M8, 4-polig, PUR-Kabel

V31-WM-2M-PUR

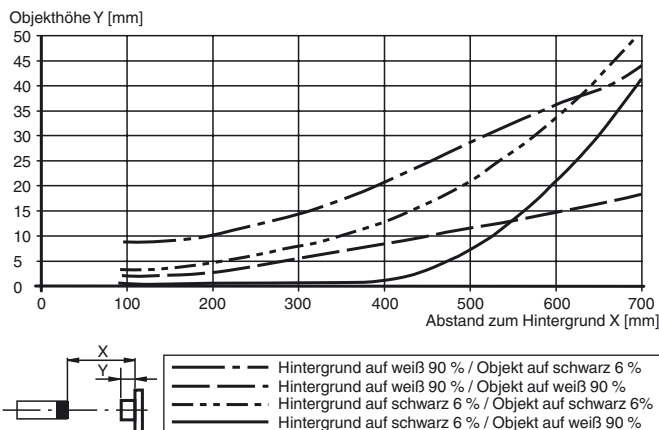
Kabeldose, M8, 4-polig, PUR-Kabel

Weiteres Zubehör finden Sie im Internet unter www.pepperl-fuchs.com

Masse	ca. 43 g
Kabellänge	0,3 m

Zulassungen und Zertifikate

UL-Zulassung	E87056 , cULus Listed , "Class 2"-Netzteil , Type Rating 1
CCC-Zulassung	Produkte, deren max. Betriebsspannung ≤ 36 V ist, sind nicht zulassungspflichtig und daher nicht mit einer CCC-Kennzeichnung versehen.

Minimale Objekthöhe

Um die Einstellfunktionen zu entsperren, drehen Sie den Tastweiten-/Empfindlichkeitseinsteller um mehr als 180°.

Tastweite/Empfindlichkeit

Um die Tastweite/Empfindlichkeit zu erhöhen, drehen Sie den Tastweiten-/Empfindlichkeitseinsteller im Uhrzeigersinn.

Um die Tastweite/Empfindlichkeit zu reduzieren, drehen Sie den Tastweiten-/Empfindlichkeitseinsteller entgegen dem Uhrzeigersinn.

Sobald das Ende des Einstellbereichs erreicht ist, blinkt die Signalanzeige mit 8 Hz.

Konfiguration der Hell-/Dunkelschaltung

Drücken Sie den Hell-/Dunkelumschalter länger als 1 Sekunde (weniger als 4 Sekunden). Der Modus „Hell-/Dunkelschaltung“ wechselt und die jeweilige Betriebsanzeige leuchtet.

Falls Sie den Hell-/Dunkelumschalter länger als 4 Sekunden drücken, wechselt der Modus „Hell-/Dunkelschaltung“ zur ursprünglichen Einstellung zurück. Beim Loslassen des Hell-/Dunkelumschalters ist der aktuelle Status aktiviert.

Werkseinstellung wiederherstellen

Drücken Sie den Hell-/Dunkelumschalter länger als 10 Sekunden (weniger als 30 Sekunden) bis alle LEDs verlöschen. Beim Loslassen des Hell-/Dunkelumschalters leuchtet die Signalanzeige. Nach 5 Sekunden setzt der Sensor seinen Betrieb mit den Werkseinstellungen fort.

Nach 5 Minuten der Inaktivität sind die Einstellfunktionen gesperrt. Um die Einstellfunktionen zu entsperren, drehen Sie erneut den Tastweiten-/Empfindlichkeitseinsteller um mehr als 180°.