



**Bestellbezeichnung**

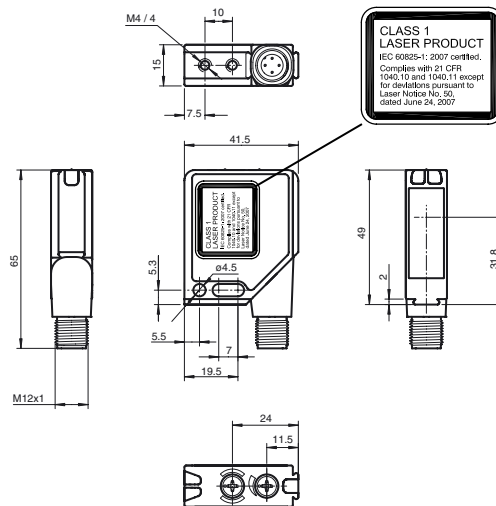
**MLV12-54-LAS/92/150**

Reflexionslichtschranke  
mit Gerätestecker M12, 4-polig, 90 °  
umsetzbar

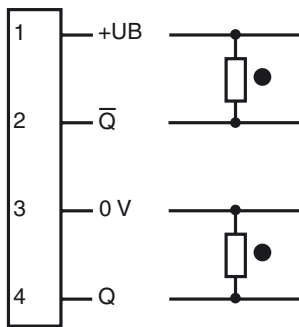
**Merkmale**

- Lichtschrankenserie im weit verbreiteten Standardgehäuse
- Rotlicht, gepulstes LASER-Licht
- Präzise: hohe Reproduzierbarkeit durch kleinen Lichtfleck
- Objekte bis 0 mm sicher detektierbar - kein Blindbereich
- Störsicher: Zuverlässiger Betrieb unter allen Randbedingungen
- Hohe Stabilität durch Metallgehäuse-rahmen

**Abmessungen**

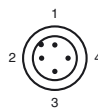


**Elektrischer Anschluss**



○ = Hellschaltung  
● = Dunkelschaltung

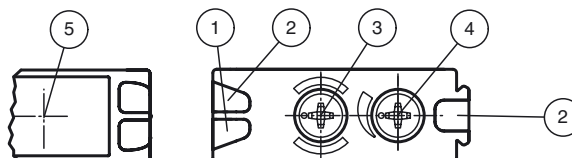
**Pinbelegung**



Aderfarben gemäß EN 60947-5-2

- 1 | BN (braun)
- 2 | WH (weiß)
- 3 | BU (blau)
- 4 | BK (schwarz)

**Anzeigen/Bedienelemente**



|   |                            |
|---|----------------------------|
| 1 | Betriebsanzeige grün       |
| 2 | Schaltanzeige gelb         |
| 3 | Hell-/Dunkel-Schalter      |
| 4 | Empfindlichkeitseinsteller |
| 5 | optische Achse             |

Veröffentlichungsdatum: 2017-04-20 11:25 Ausgabedatum: 2017-04-20 196095\_ger.xml

Beachten Sie „Allgemeine Hinweise zu Pepperl+Fuchs-Produktinformationen“.

Pepperl+Fuchs-Gruppe  
www.pepperl-fuchs.com

USA: +1 330 486 0001  
fa-info@us.pepperl-fuchs.com

Deutschland: +49 621 776 1111  
fa-info@de.pepperl-fuchs.com

Singapur: +65 6779 9091  
fa-info@sg.pepperl-fuchs.com

**Technische Daten****Allgemeine Daten**

|                       |  |
|-----------------------|--|
| Betriebsreichweite    | 0 ... 12 m                               |
| Reflektorabstand      | 0 ... 12 m                               |
| Grenzreichweite       | 17 m                                     |
| Referenzobjekt        | Reflektor MH82                           |
| Lichtsender           | Laserdiode                               |
| Lichtart              | rot, Wechsellicht                        |
| Polarisationsfilter   | ja                                       |
| Laserkenndaten        |  |
| Hinweis               | LASERLICHT , NICHT IN DEN STRAHL BLICKEN |
| Laserklasse           | 1  |
| Wellenlänge           | 650 nm                                   |
| Strahldivergenz       | < 1,5 mrad                               |
| Impulsdauer           | 1,8 µs                                   |
| Wiederholrate         | 17,86 kHz                                |
| max. Puls Energie     | 6,7 nJ                                   |
| Lichtfleckdurchmesser | ca. 5 mm x 12 mm bei Reichweite 15 m     |
| Öffnungswinkel        | 0,02 °                                   |
| Fremdlichtgrenze      |  |
| Gleichlicht           | 50000 Lux                                |
| Wechsellicht          | 5000 Lux                                 |

**Kenndaten funktionale Sicherheit**

|                                  |       |
|----------------------------------|-------|
| MTTF <sub>d</sub>                | 930 a |
| Gebrauchsdauer (T <sub>M</sub> ) | 10 a  |
| Diagnosedeckungsgrad (DC)        | 0 %   |

**Anzeigen/Bedienelemente**

|                  |   |
|------------------|---|
| Betriebsanzeige  | LED grün, blinkend im Kurzschlussfall   |
| Funktionsanzeige | 2 LEDs gelb, leuchten bei freiem Lichtstrahl, blinken bei Unterschreiten der Funktionsreserve, aus bei Strahlunterbrechung. |
| Bedienelemente   | Drehschalter für hell/dunkel, Empfindlichkeitseinsteller  |

**Elektrische Daten**

|                  |                |                |
|------------------|----------------|----------------|
| Betriebsspannung | U <sub>B</sub> | 10 ... 30 V DC |
| Welligkeit       |                | max. 10 %      |
| Leerlaufstrom    | I <sub>0</sub> | max. 40 mA     |

**Ausgang**

|                |   |            |
|----------------|---|------------|
| Schaltungsart  | hell-/dunkelschaltend umschaltbar   |            |
| Signalausgang  | 1 NPN- und 1 PNP-Ausgang, gleichschaltend, kurzschlussfest, verpolsicher, offener Kollektor |            |
| Schaltspannung | max. 30 V DC  |            |
| Schaltstrom    | max. 0,1 A  |            |
| Spannungsfall  | U <sub>d</sub>  | ≤ 2,5 V DC |
| Schaltfrequenz | f   | 2500 Hz    |
| Ansprechzeit   | 0,2 ms  |            |

**Umgebungsbedingungen**

|                     |                               |
|---------------------|-------------------------------|
| Umgebungstemperatur | -10 ... 50 °C (14 ... 122 °F) |
| Lagertemperatur     | -20 ... 65 °C (-4 ... 149 °F) |

**Mechanische Daten**

|               |  |
|---------------|--|
| Gehäusebreite | 41,5 mm  |
| Gehäusehöhe   | 49 mm  |
| Gehäusetiefe  | 15 mm  |
| Schutzart     | IP67   |
| Anschluss     | Metallstecker M12 x 1, 4-polig, 90° drehbar  |
| Material      |  |
| Gehäuse       | Rahmen: Zink-Druckguss, vernickelt<br>Seitenteile: Kunststoff PC, glasfaserverstärkt |
| Lichtaustritt | Kunststoffscheibe  |
| Masse         | 60 g   |

**Normen- und Richtlinienkonformität**

|                            |  |
|----------------------------|--|
| Normenkonformität          |  |
| Produktnorm                | EN 60947-5-2:2007<br>IEC 60947-5-2:2007  |
| Schock- und Stoßfestigkeit | IEC / EN 60068, Halb-Sinus, 40 g je X, Y und Z Richtung  |
| Vibrationsfestigkeit       | IEC / EN 60068-2-6, Sinus, 10 - 150 Hz, 5 g je X, Y und Z Richtung   |
| Laserklasse                | IEC 60825-1:2007 Complies with 21 CFR 1040.10 and 1040.11 except for deviations pursuant to Laser Notice No. 50, dated June 24, 2007 |

**Zulassungen und Zertifikate**

|               |  |
|---------------|--|
| Schutzklasse  | II, Bemessungsspannung ≤ 300 V AC bei Verschmutzungsgrad 1-2 nach IEC 60664-1  |
| UL-Zulassung  | cULus Listed, Type 1 enclosure   |
| CCC-Zulassung | Produkte, deren max. Betriebsspannung ≤ 36 V ist, sind nicht zulassungspflichtig und daher nicht mit einer CCC-Kennzeichnung versehen. |

**Zubehör****OMH-MLV12-HWG**

Haltewinkel für Sensoren der Serie MLV12

**OMH-MLV12-HWK**

Haltewinkel für Sensoren der Serie MLV12

**OMH-K01**

Klemmkörper für Sensoren mit Schwalbenschwanz

**OMH-K02**

Klemmkörper für Sensoren mit Schwalbenschwanz

**OMH-K03**

Klemmkörper für Sensoren mit Schwalbenschwanz

**OMH-01**

Montagehilfe für Rundprofil ø 12 mm oder Flachprofil 1,5 mm ... 3 mm

**OMH-06**

Montagehilfe für Rundprofil ø 12 mm oder Flachprofil 1,5 mm ... 3 mm

**REF-MH82**

Reflektor mit Mikrostruktur, rechteckig 82 mm x 60 mm, Befestigungsbohrungen

**REF-MH50**

Reflektor mit Mikrostruktur, rechteckig 50.9 mm x 50.9 mm, Befestigungsbohrungen, Befestigungsglasche

**REF-MH78**

Reflektor mit Mikrostruktur, sechseckig 78 mm x 61 mm, Befestigungsbohrungen

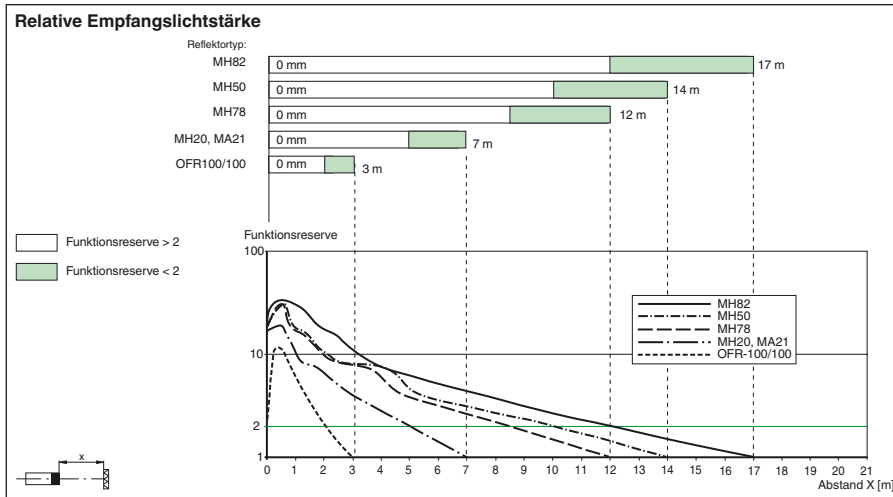
**REF-MH20**

Reflektor mit Mikrostruktur, rechteckig 32 mm x 20 mm, Befestigungsbohrungen

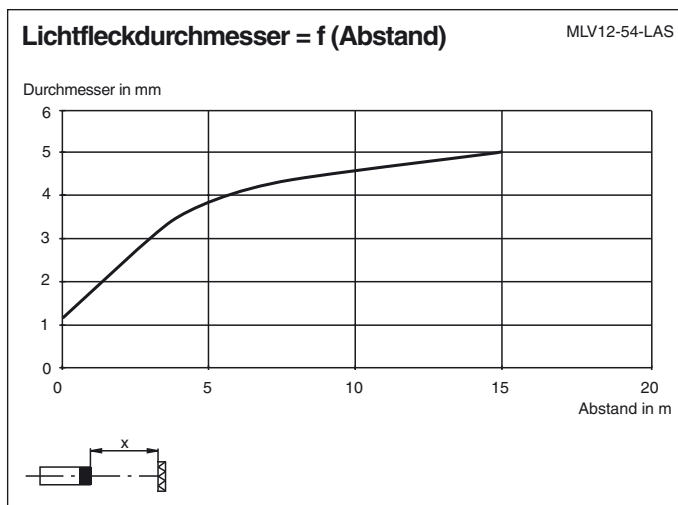
**REF-MA21**

Reflektor mit Mikrostruktur, rund ø 21 mm, selbstklebend

Weiteres Zubehör finden Sie im Internet unter [www.pepperl-fuchs.com](http://www.pepperl-fuchs.com)



**Kurven/Diagramme**



**Laserhinweis Laserklasse 1**

- Die Bestrahlung kann zu Irritationen gerade bei dunkler Umgebung führen. Nicht auf Menschen richten!
- Wartung und Reparaturen nur von autorisiertem Servicepersonal durchführen lassen!
- Das Gerät ist so anzubringen, dass die Warnhinweise deutlich sichtbar und lesbar sind.
- Der Warnhinweis liegt dem Gerät bei und ist in unmittelbarer Nähe zum Gerät gut sichtbar anzubringen.
- Vorsicht: Wenn andere als die hier angegebenen Bedienungs- oder Justiereinrichtungen benutzt oder andere Verfahrensweisen ausgeführt werden, kann dies zu gefährlicher Strahlungseinwirkung führen.

Veröffentlichungsdatum: 2017-04-20 11:25 Ausgabedatum: 2017-04-20 196095\_ges.xml