



Bestellbezeichnung

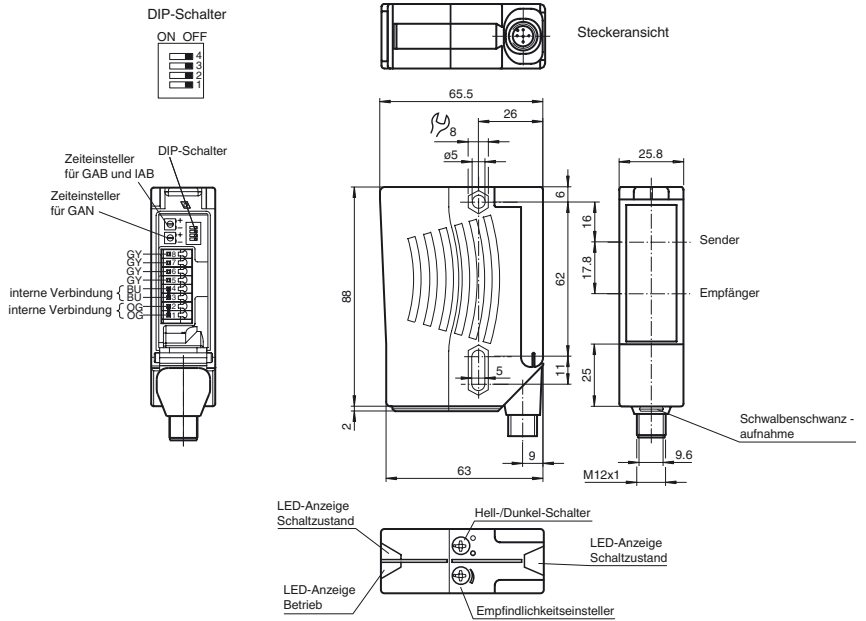
RL28-55-Z-2617/82b/110/112

Reflexionslichtschranke
mit Metallstecker M12; 5-polig, 90°
umsetzbar

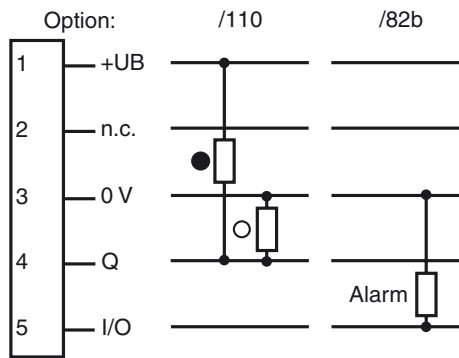
Merkmale

- Weit hell sichtbare Anzeige-LEDs für Power on, Funktionsreserve und Schaltzustand
- Programmierbare Zeitfunktionen GAN, GAB, IAB und GAN-IAB als Doppelfunktion
- Fremdlichtunempfindlich, auch bei getakteten Energiesparlampen
- Wasserdicht, Schutzart IP67
- Schutzklasse II

Abmessungen

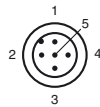


Elektrischer Anschluss



○ = Hellschaltung
● = Dunkelschaltung

Pinbelegung



Adernfarben gemäß EN 60947-5-2

1	BN	(braun)
2	WH	(weiß)
3	BU	(blau)
4	BK	(schwarz)
5	GY	(grau)

Veröffentlichungsdatum: 2018-03-26 09:32 Ausgabedatum: 2018-03-26 123798_ger.xml

Technische Daten**Allgemeine Daten**

Betriebsreichweite	0 ... 17 m
Reflektorabstand	0,05 ... 17 m
Grenzreichweite	21 m

Referenzobjekt	Reflektor H85-2
Lichtsender	LED
Lichtart	rot, Wechsellicht , 660 nm
Polarisationsfilter	ja
Lichtfleckdurchmesser	ca. 290 mm im Abstand von 17 m
Öffnungswinkel	Sender 1°, Empfänger 2°
Fremdlichtgrenze	80000 Lux

Kenndaten funktionale Sicherheit

MTTF _d	690 a
Gebrauchsdauer (T _M)	20 a
Diagnosedeckungsgrad (DC)	0 %

Anzeigen/Bedienelemente

Betriebsanzeige	LED grün
Funktionsanzeige	2 LEDs gelb, leuchten bei freiem Lichtstrahl, blinken bei Unterschreiten der Funktionsreserve, aus bei Strahlunterbrechung.
Bedienelemente	Empfindlichkeitseinsteller (Einstellung bis < 25 % der Betriebsreichweite) , Hell-/Dunkelumschalter

Elektrische Daten

Betriebsspannung	U _B	10 ... 30 V DC
Welligkeit		10 %
Leerlaufstrom	I ₀	40 mA

Ausgang

Vorausfallausgang	1 PNP, inaktiv bei Unterschreiten der Funktionsreserve für 10 s. Sofort inaktiv, wenn dabei 4 Strahlunterbrechungen stattfinden.	
Schaltungsart	hell-/dunkelschaltend, umschaltbar . (Dabei ist der eine H/D-Umschalter nur dann in Funktion, wenn sich der jeweils andere in der Stellung "dunkelschaltend" befindet.)	
Signalausgang	1 Gegentaktausgang, kurzschlussfest, verpolgeschützt	
Schaltspannung	max. 30 V DC	
Schaltstrom	max. 100 mA	
Schaltfrequenz	f	1000 Hz
Ansprechzeit	0,5 ms	
Timerfunktion	GAN, GAB, IAB, GAN-IAB, GAN-GAB, programmierbar Einstellbereich 0,1 ... 10 s	

Konformität

Produktnorm	EN 60947-5-2
-------------	--------------

Umgebungsbedingungen

Umgebungstemperatur	-40 ... 60 °C (-40 ... 140 °F)
Lagertemperatur	-40 ... 75 °C (-40 ... 167 °F)

Mechanische Daten

Gehäusebreite	25,8 mm
Gehäusehöhe	88 mm
Gehäusetiefe	65,5 mm
Schutzart	IP67
Anschluss	Gerätestecker M12 x 1, 5-polig, 90° drehbar
Material	
Gehäuse	Kunststoff ABS
Lichtaustritt	Kunststoff
Stecker	Metall
Masse	ca. 100 g

Zulassungen und Zertifikate

UL-Zulassung	E87056 , cULus Listed , "Class 2"-Netzteil , Type Rating 1
--------------	--

Zubehör**OMH-05**

Montagehilfe für Rundprofil ø 12 mm oder Flachprofil 1,5 mm ... 3 mm

OMH-07

Montagehilfe für Rundprofil ø 12 mm oder Flachprofil 1,5 mm ... 3 mm

OMH-21

Haltewinkel

OMH-22

Haltewinkel

OMH-MLV11-K

Klemmkörper für Sensoren mit Schwalbenschwanz

OMH-RLK29-HW

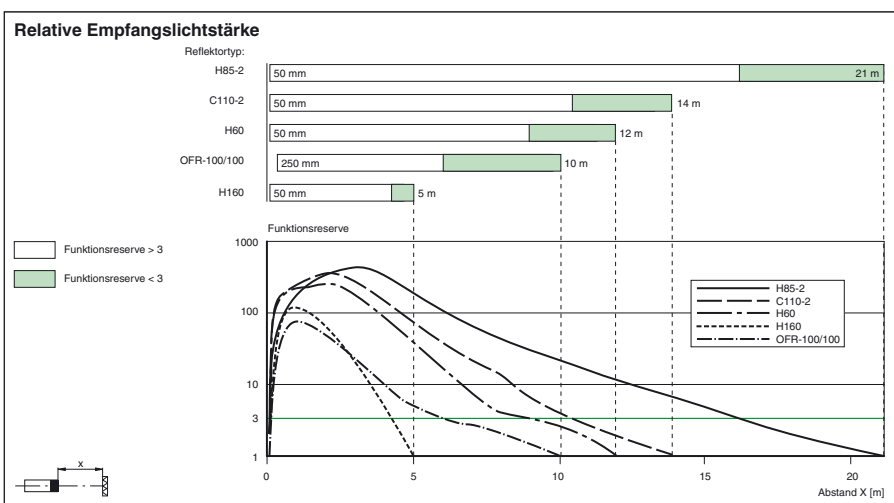
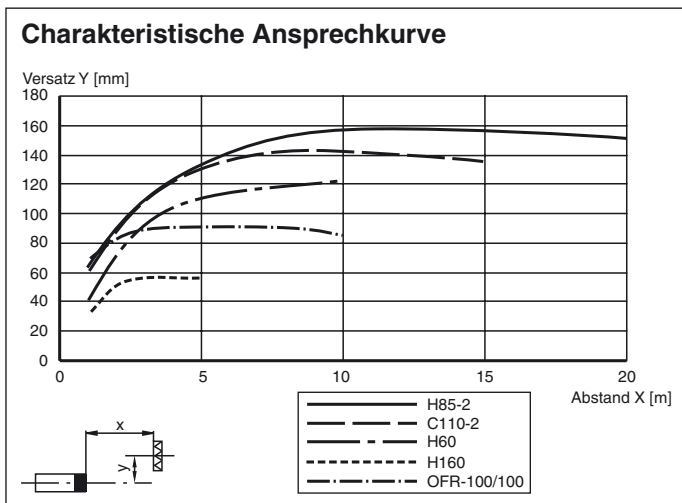
Haltewinkel für rückseitige Wandmontage

OMH-RL28-C

Schutzhaube zum Schutz vor Schweißsprühen

Weiteres Zubehör finden Sie im Internet unter www.pepperl-fuchs.com

Kurven/Diagramme



Zeitfunktionen

Zeitfunktion	Schaltungsart	Empfänger belichtet	Empfänger dunkel
ON 1 2 3 4 Ohne	Hell Dunkel	EIN AUS	AUS EIN
ON 1 2 3 4 GAN	Hell Dunkel	EIN AUS	AUS EIN
ON 1 2 3 4 GAB	Hell Dunkel	EIN AUS	AUS EIN
ON 1 2 3 4 IAB	Hell Dunkel	EIN AUS	AUS EIN

Die Zeit t_{AN} , t_{AB} und t_{IAB} sind von 0,1 - 10 Sekunden einstellbar.
 Der H/D-Schalter (Schalter links außen) ist in Stellung Dunkelschaltung dargestellt.

Ausführung	Beschreibung	Bemerkungen
-Z	Zeitglied „Abfallverzögerung“, (GAB)	Zeitbereich einstellbar 0,1 s ... 10 s
	Impulsmäßiges Zeitglied „Abfallverzögerung“, (IAB)	
	Zeitglied „Anzugsverzögerung“, (GAN)	
	Doppelzeitglied „Anzugs-/Abfallverzögerung“, (GAN/GAB)	
	Doppelzeitglied „Anzugs-Impulsmäßige/Abfallverzögerung“, (GAN/IAB)	

Veröffentlichungsdatum: 2018-03-26 09:32 Ausgabedatum: 2018-03-26 12:37:98_ger.xml