



### Bestellbezeichnung

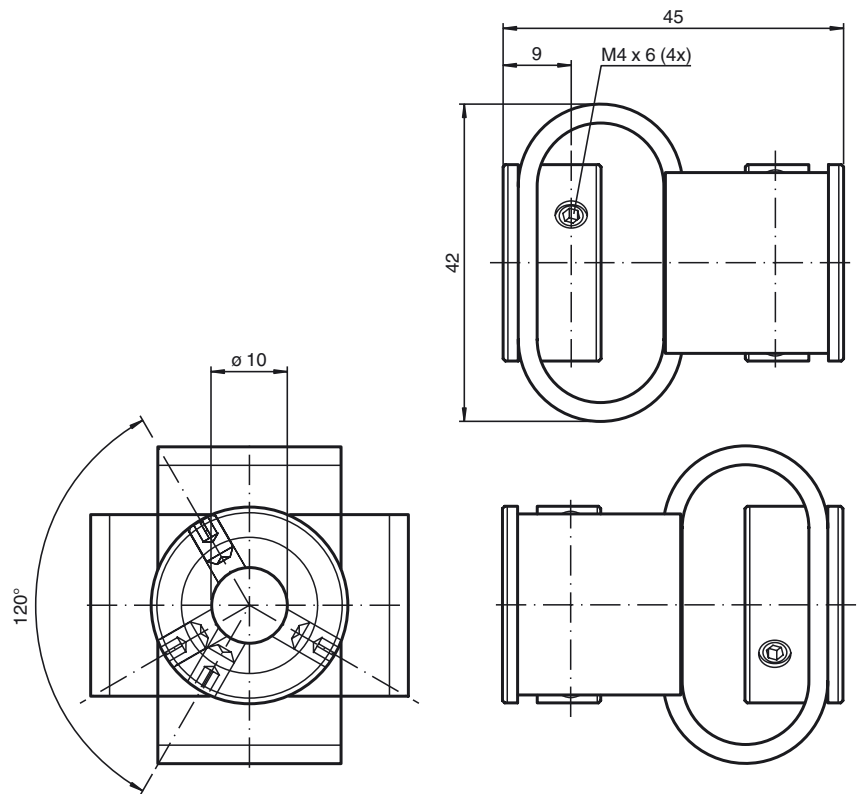
**9408 10\*10**

Doppelschlaufenkupplung 10 x 10

### Merkmale

- Mittlere Drehsteifigkeit
- Kleine Rückstellkräfte
- Stoß- und schwingungsdämpfend
- Thermisch und elektrisch isolierend
- Sehr guter Ausgleich von radialen, lateralen und angularen Versätzen
- Wartungsfrei

### Abmessungen



### Technische Daten

#### Umgebungsbedingungen

Betriebstemperatur -30 ... 80 °C (-22 ... 176 °F)

#### Mechanische Daten

Wellendurchmesser 10 mm

#### Material

Verbindungselement Polyurethan

Endstück Stahl, verzinkt

Masse 85 g

Drehzahl max. 3000 min

Max. Drehmoment 2 Nm

Radialversatz max. ± 3 mm

Axialversatz max. ± 4 mm

Winkelfehler max. ± 12 °

Drehfedersteife 28 Nm / rad

Radialfedersteife 7 N / mm

Trägheitsmoment 106 kg m<sup>2</sup> x 10<sup>-7</sup>

Befestigung Klemmschrauben M4 x 6, DIN 916

Anzugsmoment der Klemmschrauben max. 1 Nm