

Lesekopf
IRH-12GM-V1



Lesekopf



iDENT-I System V

Veröffentlichungsdatum: 2020-03-20 Ausgabedatum: 2020-03-27 Dateiname: 021655_ger.pdf

Beachten Sie „Allgemeine Hinweise zu Pepperl+Fuchs-Produktinformationen“.

Pepperl+Fuchs-Gruppe
www.pepperl-fuchs.com

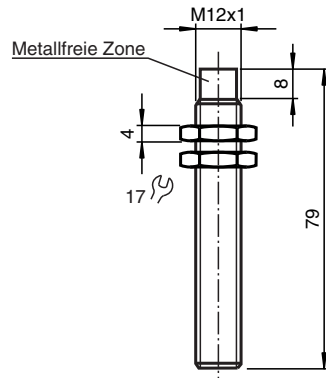
USA: +1 330 486 0001
fa-info@us.pepperl-fuchs.com

Deutschland: +49 621 776 1111
fa-info@de.pepperl-fuchs.com

Singapur: +65 6779 9091
fa-info@sg.pepperl-fuchs.com

 **PEPPERL+FUCHS**

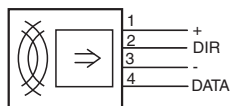
Abmessungen



Technische Daten

Allgemeine Daten	
Abstand	Abstandstabelle siehe Vorspann
Elektrische Daten	
Leistungsaufnahme	P ₀ 600 mW
Umgebungsbedingungen	
Umgebungstemperatur	-25 ... 70 °C (-13 ... 158 °F)
Lagertemperatur	-40 ... 85 °C (-40 ... 185 °F)
Mechanische Daten	
Schutzart	IP67 nach EN 60529
Anschluss	Steckverbinder M12 x 1
Material	
Gehäuse	Edelstahl (rostfrei)
Montage	
In Metall	nicht bündig, Überstand ≥ 10 mm
Abstand zwischen zwei Köpfen	300 mm

Anschluss



Veröffentlichungsdatum: 2020-03-20 Ausgabedatum: 2020-03-27 Dateiname: 021655_ger.pdf

Beachten Sie „Allgemeine Hinweise zu Pepperl+Fuchs-Produktinformationen“.

Pepperl+Fuchs-Gruppe
www.pepperl-fuchs.com

USA: +1 330 486 0001
fa-info@us.pepperl-fuchs.com

Deutschland: +49 621 776 1111
fa-info@de.pepperl-fuchs.com

Singapur: +65 6779 9091
fa-info@sg.pepperl-fuchs.com

Montage

Die Leseköpfe dürfen nicht bündig in Metall eingebaut werden, weil dadurch der Leseabstand reduziert wird. Um eine gegenseitige Beeinflussung zu vermeiden, sollte der Abstand zwischen zwei Leseköpfen mindestens 300 mm betragen.