

Summenzähler

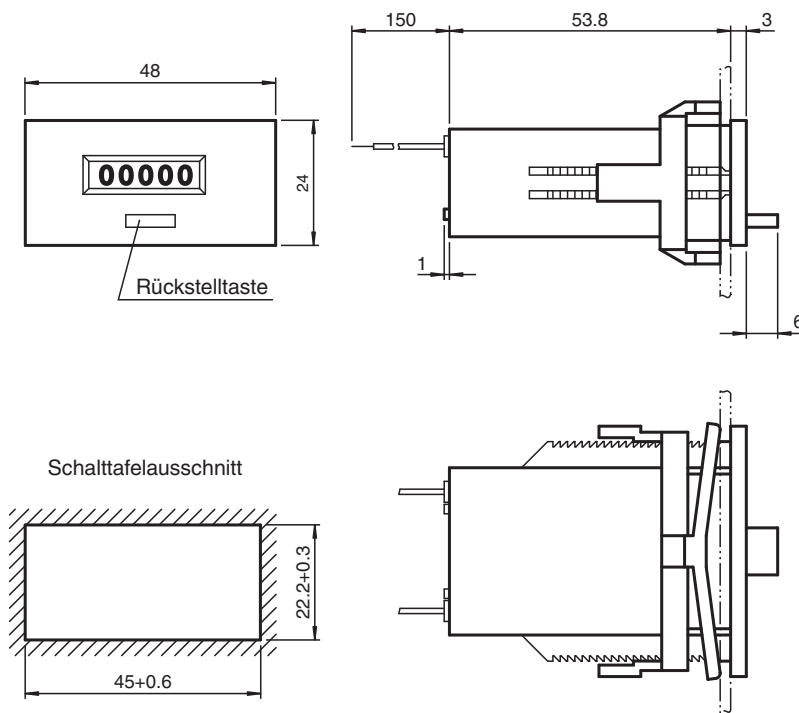
KCM-51-C



- Elektromechanischer Summenzähler
- 5 Dekaden
- Zählfrequenz 10 Hz
- Manuelle Rückstellung
- Spannungsversorgung 24 V DC
- Befestigung mit Spannbügel zur leichten Montage
- Schutzart IP42 nach DIN EN 60 529 (nur Frontseite)
- Schockfestigkeit nach DIN EN 60068-2-27
- Vibrationsfestigkeit nach DIN EN 60068-2-6



Abmessungen



Technische Daten

Kenndaten funktionale Sicherheit

MTTF _d	2400 a
Gebrauchsdauer (T _M)	20 a
Diagnosedeckungsgrad (DC)	0 %

Anzeigen/Bedienelemente

Art	Ziffernanzeige
Anzahl Dekaden	5
Anzeigewert	Ziffernhöhe 4 mm
Rückstellung	manuell

Veröffentlichungsdatum: 2020-03-20 Ausgabedatum: 2020-03-26 Dateiname: 097905_ger.pdf

Beachten Sie „Allgemeine Hinweise zu Pepperl+Fuchs-Produktinformationen“.

Pepperl+Fuchs-Gruppe
www.pepperl-fuchs.com

USA: +1 330 486 0001
fa-info@us.pepperl-fuchs.com

Deutschland: +49 621 776 1111
fa-info@de.pepperl-fuchs.com

Singapur: +65 6779 9091
fa-info@sg.pepperl-fuchs.com

PEPPERL+FUCHS

Technische Daten

Elektrische Daten

Betriebsspannung	U_B	24 V DC
Leistungsaufnahme	P_0	0,6 W

Eingang

Impulslänge/Pause	50 ms / 50 ms
Zählfrequenz	10 Hz

Umgebungsbedingungen

Umgebungstemperatur	-10 ... 50 °C (14 ... 122 °F)
Lagertemperatur	-40 ... 90 °C (-40 ... 194 °F)
Relative Luftfeuchtigkeit	≤ 80 % (nicht kondensierend)

Mechanische Daten

Anschluss	Litzen AWG 22 150 mm lang
Masse	62 g
Abmessungen	48 mm x 24 mm x 59 mm
Befestigung	Spannbügel
Lebensdauer	> 50 x 10 ⁶ Impulse

Anschluss

