



### Bestellbezeichnung

NBB2-F76-E0-0,5M

### Merkmale

- 2 mm bündig
- 3-Draht DC

## Technische Daten

### Allgemeine Daten

Schaltfunktion		Schließer (NO)
Ausgangstyp		NPN
Schaltabstand	$s_n$	2 mm
Einbau		bündig
Ausgangspolarität		DC
Gesicherter Schaltabstand	$s_a$	0 ... 1,62 mm
Reduktionsfaktor $r_{Al}$		0,25
Reduktionsfaktor $r_{Cu}$		0,2
Reduktionsfaktor $r_{V2A}$ (1.4301)		0,63
Reduktionsfaktor $r_{Ms}$		0,31
Ausgangsart		3-Draht

### Kenndaten

Betriebsspannung	$U_B$	10 ... 30 V DC
Schaltfrequenz	$f$	0 ... 1500 Hz
Hysterese	$H$	typ. 5 %
Verpolenschutz		verpolgeschützt
Kurzschlusschutz		taktend
Spannungsfall	$U_d$	$\leq 3$ V
Betriebsstrom	$I_L$	0 ... 100 mA
Reststrom	$I_r$	0 ... 0,5 mA typ. 10 $\mu$ A bei 25 °C
Leerlaufstrom	$I_0$	$\leq 15$ mA
Schaltzustandsanzeige		LED gelb

### Kenndaten funktionale Sicherheit

MTTF <sub>d</sub>	828 a
Gebrauchsdauer ( $T_M$ )	20 a
Diagnosedeckungsgrad (DC)	0 %

### Umgebungsbedingungen

Umgebungstemperatur	-25 ... 70 °C (-13 ... 158 °F)
---------------------	--------------------------------

### Mechanische Daten

Anschlussart	Kabel PVC, 0,5 m
Aderquerschnitt	3 x 0,09 mm <sup>2</sup>
Gehäusematerial	PC
Schutzart	IP67
Masse	5 g
Anzugsmoment Befestigungsschrauben	0,7 Nm

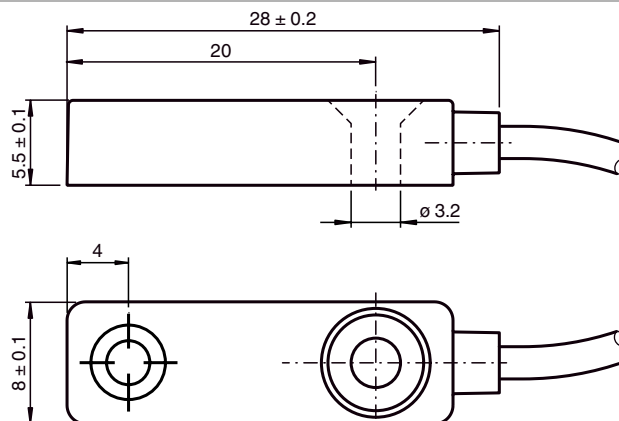
### Normen- und Richtlinienkonformität

Normenkonformität	
Normen	EN 60947-5-2:2007 EN 60947-5-2/A1:2012 IEC 60947-5-2:2007 IEC 60947-5-2 AMD 1:2012

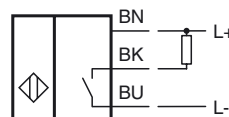
### Zulassungen und Zertifikate

CCC-Zulassung	Produkte, deren max. Betriebsspannung $\leq 36$ V ist, sind nicht zulassungspflichtig und daher nicht mit einer CCC-Kennzeichnung versehen.
---------------	---

## Abmessungen

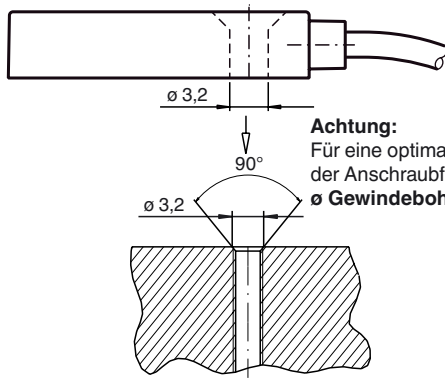


## Anschluss



## Zusätzliche Informationen

## Wichtiger Montagehinweis

**Achtung:**

Für eine optimale Verbindung des Sensors über seine Hülse mit der Anschraubfläche gilt:

$\varnothing$  Gewindebohrung Anschraubfläche (Senkung) <  $\varnothing$  Hülse