

Bestellbezeichnung

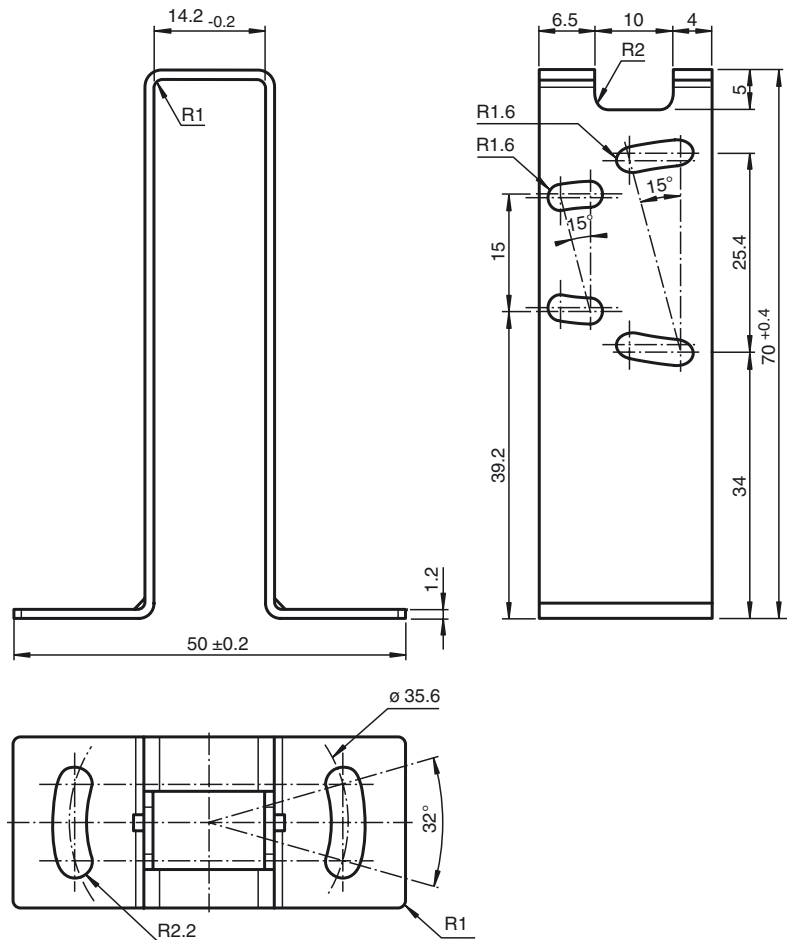
OMH-R10X-02

Befestigungswinkel

Merkmale

- Haltewinkel
- Einfache und schnelle Montage

Abmessungen



Technische Daten

Mechanische Daten

Material	Edelstahl
Masse	ca. 32 g

Passende Serien

Serie	R100 R101
-------	--------------