



Bestellbezeichnung

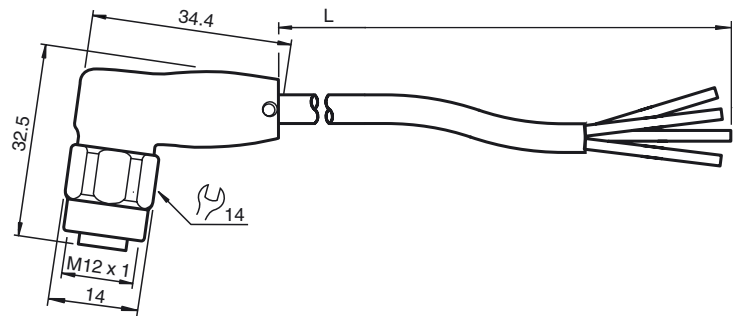
V1-WV4A-10M-PP-W1

Kabeldose, M12, 4-polig, PP-Kabel

Merkmale

- Geeignet für Anwendungen in der Spritzzone, Lebensmittelbereich
- Zertifiziert nach ECOLAB
- Resistent gegen alle gebräuchlichen sauren und alkalischen Reinigungs- und Desinfektionsmittel
- Schutzart IP67 / IP68 / IP69
- Schleppkettentauglich
- Halogenfrei (PVC-frei)
- Verwendete Materialien FDA Konform

Abmessungen



Technische Daten

Allgemeine Daten

Polzahl 4

Elektrische Daten

Betriebsspannung U_B max. 250 V AC/DC
 Betriebsstrom I_B max. 4 A

Umgebungsbedingungen

Umgebungstemperatur Kabel, beweglich: -25 ... 105 °C (-13 ... 221 °F)
 Kabel, fest verlegt: -40 ... 105 °C (-40 ... 221 °F)

Verschmutzungsgrad 3

Mechanische Daten

Kontaktelemente gefederte Kontaktbuchsen
 Schutzart IP67 / IP68 / IP69

Material

Kontakte CuSn
 Kontaktoberfläche Ni/Au
 Griffkörper PP
 Kabel PP-EPDM
 Überwurfmutter Edelstahl V4A
 Dichtung FKM
 Aderisolation PP
 Temperaturbeständigkeit kältewickel- und kälteschlagbeständig bis -40 °C (-40 °F)

Kabel feinstdrähtig, flexibel

Manteldurchmesser \varnothing 4,7 mm
 Biegeradius > 10 x Leitungsdurchmesser, bewegt
 > 5 x Leitungsdurchmesser, fest verlegt

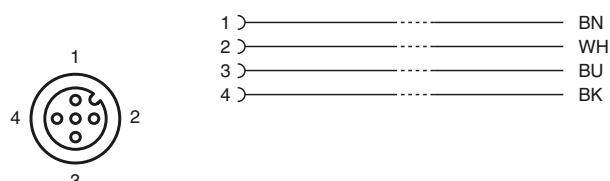
Farbe grau
 Adern 4 x 0,34 mm²
 Leiteraufbau 42 x 0,1 mm \varnothing
 Länge L 10 m

Schleppkettentauglichkeit
 Schleppkettenzyklen \geq 4000000
 Verfahrensgeschwindigkeit \leq 3 m/s
 Fahrweg 10 m
 Beschleunigung \leq 10 m/s²
 Torsionszyklen \geq 4000000
 Torsionsbeanspruchung \pm 270 °/m
 Anzugsmoment Kabelverschraubung 0,4 ... 0,6 Nm
 Steckzyklen \geq 100

Normen- und Richtlinienkonformität

Normenkonformität
 Schutzart EN 60529
 Normen IEC 61076-2-101
 Halogenfreiheit IEC 60754-1

Elektrischer Anschluss





Temperaturbeständigkeit	DIN EN 60811-1-4
Material	FDA-konform nach FDA 21 CFR 177.2600

Veröffentlichungsdatum: 2017-09-27 10:05 Ausgabedatum: 2017-11-23 294559_ger.xml