



**Bestellbezeichnung**

**ML100-8-H-5374/115/120/162**

Reflexions-Lichttaster HGA  
2 m Festkabel

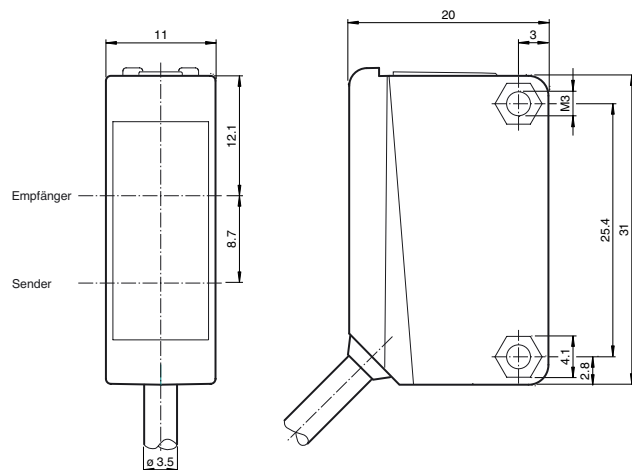
**Merkmale**

- Reflexions-Lichttaster mit mehreren Lichtflecken
- Speziell zur Erkennung von kritischen Objekten, z.B. Leiterplatten
- Miniatur-Bauform
- Erkennung von Objekten vor nahem Hintergrund durch präzise Hintergrundausbldung
- Anpassbar an die Applikation durch einstellbare Tastweite
- Präzise Objekterkennung nahezu unabhängig von dessen Farbe
- Fremdlichtunempfindlich, auch bei getakteten Energiesparlampen

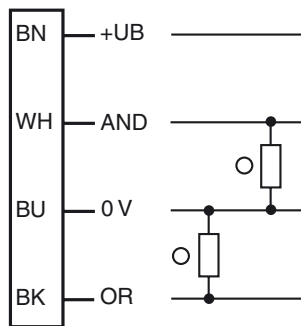
**Produktinformation**

Die Serie ML100 ist durch ihr Miniaturgehäuse mit integrierten Vollmetall-Gewindebuchsen gekennzeichnet. Alle optischen Varianten sind mit einer roten Sender LED ausgestattet. Dadurch werden Montage und Inbetriebnahme optimal vereinfacht. Die Schaltzustände sind durch die hervorgehobenen LEDs aus allen Richtungen sehr gut sichtbar.

**Abmessungen**

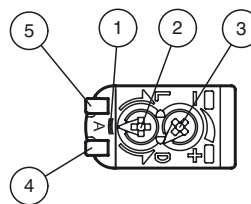


**Elektrischer Anschluss**



○ = Hellschaltung  
● = Dunkelschaltung

**Anzeigen/Bedienelemente**



1	Ausrichtungsmodus	
2	Hell-Dunkel-Umschalter	
3	Empfindlichkeitseinsteller	
4	Signalanzeige	gelb
5	Betriebsanzeige	grün

Veröffentlichungsdatum: 2015-11-04 07:41    Ausgabedatum: 2015-11-04 280994\_ger.xml

**Technische Daten****Allgemeine Daten**

Tastbereich	20 ... 100 mm voreingestellt zu 50 ... mm
Tastbereich min.	10 ... 25 mm
Tastbereich max.	25 ... 100 mm
Einstellbereich	25 ... 100 mm
Referenzobjekt	Standardweiß, 100 mm x 100 mm
Lichtsender	LED
Lichtart	rot, Wechsellicht
Polarisationsfilter	nein
Schwarz-/Weiß-Differenz (6%/90%)	< 20 %
Lichtfleckdurchmesser	3 Lichtflecke, Lichtfleckgröße 4 mm bei einem Abstand von 50 mm, Lichtfleck 8 mm auseinander; Lichtfleckgröße 2,5 mm bei einem Abstand von 80 mm, Lichtfleck 12 mm auseinander; Lichtfleckgröße 4 mm bei einem Abstand von 100 mm, Lichtfleck 15 mm auseinander (äußerer Punkt zu äußerer Punkt)
Lichtaustritt	frontal
Fremdlichtgrenze	EN 60947-5-2

**Kenndaten funktionale Sicherheit**

MTTF <sub>d</sub>	1100 a
Gebrauchsdauer (T <sub>M</sub> )	20 a
Diagnosedeckungsgrad (DC)	0 %

**Anzeigen/Bedienelemente**

Betriebsanzeige	LED grün: Netz ein (Power on)
Funktionsanzeige	LED gelb: leuchtet bei erkanntem Objekt, blinkt im Einstellmodus
Bedienelemente	Tastweiteneinsteller
Bedienelemente	Hell-/Dunkel-Umschalter voreingestellt zu dunkelschaltend

**Elektrische Daten**

Betriebsspannung	U <sub>B</sub>	10 ... 30 V DC, class 2
Welligkeit		max. 10 %
Leerlaufstrom	I <sub>0</sub>	< 15 mA

**Ausgang**

Schaltungsart	dunkelschaltend	
Signaloutput	2 PNP-Ausgänge, unabhängig kurzschlussfest, verpolgeschützt, Transistor mit offenem Kollektor	
Schaltspannung	max. 30 V DC	
Schaltstrom	max. 100 mA, ohmsche Last	
Spannungsfall	U <sub>d</sub>	≤ 1,5 V DC
Schaltfrequenz	f	500 Hz
Ansprechzeit		1 ms

**Umgebungsbedingungen**

Umgebungstemperatur	-30 ... 60 °C (-22 ... 140 °F)
Lagertemperatur	-40 ... 70 °C (-40 ... 158 °F)

**Mechanische Daten**

Schutzart	IP67
Anschluss	Festkabel 2 m
Material	
Gehäuse	PC (Makrolon, glasfaserverstärkt)
Lichtaustritt	PMMA
Masse	ca. 50 g
Kabellänge	2 m

**Normen- und Richtlinienkonformität**

Richtlinienkonformität	
EMV-Richtlinie 2004/108/EG	EN 60947-5-2
Normenkonformität	
Normen	UL 508

**Zulassungen und Zertifikate**

UL-Zulassung	cULus Listed, Class 2 Power Source, Type 1 enclosure
CCC-Zulassung	Produkte, deren max. Betriebsspannung ≤ 36 V ist, sind nicht zulassungspflichtig und daher nicht mit einer CCC-Kennzeichnung versehen.
Zulassungen	CE, cULus Listed 57M3 (nur in Verbindung mit UL Class 2 Spannungsversorgung; Type 1 enclosure)

**Zubehör****OMH-ML100-01**

Befestigungswinkel

**OMH-ML100-02**

Befestigungswinkel

**OMH-ML100-03**

Montagehilfe für Rundprofil ø 12 mm oder Flachprofil 1,5 mm ... 3 mm

**OMH-ML100-04**

Befestigungswinkel

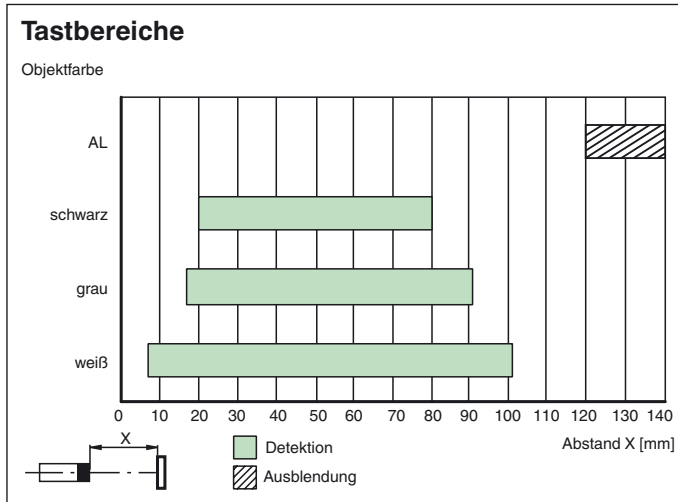
**OMH-ML100-05**

Befestigungswinkel

**OMH-ML100-08**

Montagehilfe

Weiteres Zubehör finden Sie im Internet unter [www.pepperl-fuchs.com](http://www.pepperl-fuchs.com)



### Einstellhinweise

#### Einstellmodus (A-Mode):

Der A-Mode ist eine zusätzliche Schalterposition, die in dem Hell-/Dunkel-Umschalter integriert ist. Der A-Mode befindet sich zwischen der Stellung L und Stellung D. Der A-Mode ist ein Hilfsmodus, mit dem Sie erkennen können, ob alle 3 Lichtflecken auf das Objekt gerichtet sind.

Wenn der A-Mode gewählt wird, blinkt die gelbe Signalanzeige-LED entsprechend der Anzahl der detektierten Lichtpunkte.

Folgende Szenarien gibt es:

- Kein Blinken / LED aus: Kein Lichtpunkt erkannt
- Schnelles Blinken (8 Hz): 1 Lichtpunkt erkannt
- Langsames Blinken (4 Hz): 2 Lichtpunkte erkannt
- Statisches Leuchten / LED ein: 3 Lichtpunkte erkannt

Sobald Sie den A-Mode verlassen, leuchtet die gelbe LED wieder nach dem Standardverhalten.

### Schaltausgang AND und OR

Der Sensor besitzt 3 Lichtpunkte, die der Sensor einzeln auswertet. Dadurch wird eine logische Verknüpfung der Lichtpunkte ermöglicht. Die logische Verknüpfung der Lichtpunkte sind am Schaltausgang als OR (Pin 4/BK) und AND (Pin 2/WH) verfügbar.

Schaltausgänge:

Wenn mindestens 1 von 3 Lichtpunkten eine ausreichende Empfangslichtstärke vom detektierten Objekt liefern, schaltet der Schaltausgang OR.

Wenn alle Lichtpunkte eine ausreichende Empfangslichtstärke vom detektierten Objekt liefern, schaltet der Schaltausgang AND.

Logische Verknüpfung	1. Lichtpunkt	2. Lichtpunkt	3. Lichtpunkt	Schaltausgang
OR	0	0	0	0
	1	0	0	1
	0	1	0	1
	0	0	1	1
	1	1	0	1
	0	1	1	1
	1	1	1	1
AND	0	0	0	0
	1	0	0	0
	0	1	0	0
	0	0	1	0
	1	1	0	0
	0	1	1	0
	1	1	1	1

Veröffentlichungsdatum: 2015-11-04 07:41 Ausgabedatum: 2015-11-04 280994\_ger.xml