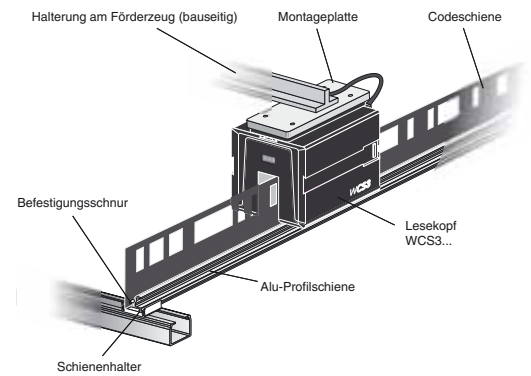
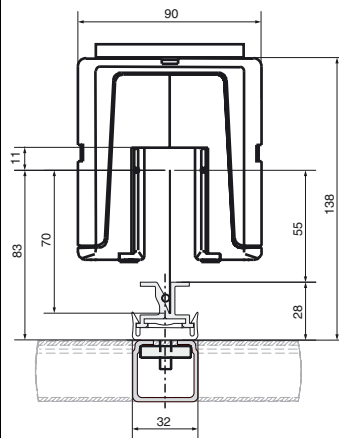




## Abmessungen



## Bestellbezeichnung

### WCS3-PS1

WCS3-Profilschiene

## Merkmale

- Schnelle Montage
- Aufnahme von Laminat- und Edelstahl-Codeschienen
- Großer Stützabstand
- Alle Einbaulagen möglich

## Zubehör

### WCS3-FT1

Montagewerkzeug für WCS3 Alu-Profilsystem

## Passende Systemkomponenten

### WCS-MF1

Befestigungsschnur

### WCS3-MH1

WCS3-Halter für Verschraubung

### WCS3-MH2

WCS3-Halter für C-Profil

### WCS3-MC1

Stoßverbindung

## Technische Daten

### Umgebungsbedingungen

Betriebstemperatur -40 ... 70 °C (-40 ... 158 °F)

### Mechanische Daten

Biegeradius  $\geq 700$  mm

Material Aluminium

Ausdehnungskoeffizient  $2,4 \times 10^{-5} / K$

Masse 450 g / m

Für die schnelle Montage der 70 mm hohen WCS3-Codeschiene aus Kunststofflaminat oder Edelstahl wurde ein spezielles Aluminium-Profilsystem entwickelt. Das Aluminium-Profil dient als Halterung und Führung für die Codeschiene. Es ist so konstruiert, dass es bei geringem Eigengewicht eine optimale Biegesteifigkeit in alle Richtungen besitzt. Das Alu-Profilsystem kann in beliebiger Lage montiert werden. Die Profilschienen werden in 6 m langen Teilstücken geliefert.