



Bestellbezeichnung

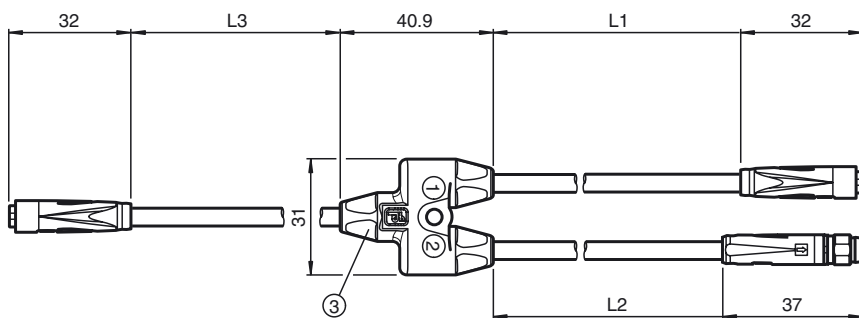
V31-0,3MPVC/V31S-0,1-TEE-V31-G

Y-Verbindungskabel

Merkmale

- Vergoldete Kontakte
- Flammwidriges Kabel

Abmessungen



Technische Daten

Allgemeine Daten

Polzahl 4

Elektrische Daten

Betriebsspannung U_B 30 V AC/DC
 Betriebsstrom I_B 3 A

Umgebungsbedingungen

Umgebungstemperatur Griffkörper: -40 ... 90 °C (-40 ... 194 °F)
 Kabel, fest verlegt: -20 ... 70 °C (-4 ... 158 °F)
 Kabel, beweglich: -5 ... 70 °C (23 ... 158 °F)

Mechanische Daten

Kontaktelemente gefederte Kontaktbuchsen
 Stiftdurchmesser 1 mm
 Schutzart IP65
 Anschluss 1 x M8-Stecker, gerade
 2 x M8-Buchse, gerade

Material

Kontakte CuSn / Au
 Kontaktfläche Au
 Griffkörper TPU, schwarz
 Kabel PVC
 Gewindeinsatz Zink-Druckguss
 Aderisolation PVC
 Kabel feindrätig
 Farbe schwarz
 Aderzahl 4
 Aderquerschnitt 0,34 mm²
 Länge L L1 = 300 mm
 L2 = 100 mm
 L3 = 100 mm

Elektrischer Anschluss

