



Bestellbezeichnung

UB250-F77-E3-V31

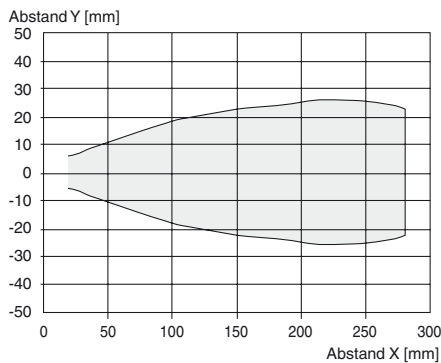
Ultraschall-Reflexionstaster

Merkmale

- **Miniatur-Bauform**
- **Lerneingang**
- **Schutzart IP67**
- **Schaltzustandsanzeige, LED gelb**

Diagramme

Charakteristische Ansprechkurve



Technische Daten

Allgemeine Daten

Erfassungsbereich	20 ... 250 mm
Einstellbereich	45 ... 250 mm
Blindzone	0 ... 20 mm
Normmessplatte	20 mm x 20 mm
Wandlerfrequenz	ca. 400 kHz

Kenndaten

Bereitschaftsverzug t_v	≤ 150 ms
---------------------------	---------------

Grenzdaten

Zulässige Leitungslänge	max. 300 m
-------------------------	------------

Anzeigen/Bedienelemente

LED gelb	Schaltzustand und blinkend: Teach-IN
----------	--------------------------------------

Elektrische Daten

Bemessungsbetriebsspannung U_e	24 V DC
Betriebsspannung U_B	20 ... 30 V DC, Welligkeit 10 % _{SS} ; 12 ... 20 V DC Empfindlichkeit reduziert auf 90 %
Leerlaufstrom I_0	≤ 20 mA

Eingang

Eingangstyp	1 Lerneingang
Pegel	Low-Pegel : 0 ... 0,7 V (Teach-IN aktiv) High-Pegel : U_B oder offener Eingang (Teach-IN inaktiv)
Eingangsimpedanz	16 k Ω
Impulsdauer	≥ 3 s

Ausgang

Ausgangstyp	1 Schaltausgang pnp, Öffner
Bemessungsbetriebsstrom I_e	200 mA, kurzschluss-/überlastfest
Spannungsfall U_d	≤ 2 V
Einschaltverzögerung t_{on}	≤ 50 ms
Reproduzierbarkeit	± 1 mm
Schaltfrequenz f	10 Hz
Abstandshysterese H	typ. 2,5 mm
Reststrom I_r	$\leq 0,01$ mA
Temperatureinfluss	+ 0,17 %/K

Umgebungsbedingungen

Umgebungstemperatur	-25 ... 70 °C (-13 ... 158 °F)
Lagertemperatur	-40 ... 85 °C (-40 ... 185 °F)
Schockfestigkeit	30 g, 11 ms Dauer
Schwingungsfestigkeit	10 ... 55 Hz, Amplitude ± 1 mm

Mechanische Daten

Anschlussart	Stecker M8 x 1, 4-polig
Schutzart	IP67
Material	
Gehäuse	Polycarbonat
Wandler	Epoxidharz/Glashohlkugelmisch; Schaum Polyurethan
Einbaulage	beliebig
Masse	10 g
Anzugsmoment Befestigungsschrauben	max. 0,2 Nm

Normen- und Richtlinienkonformität

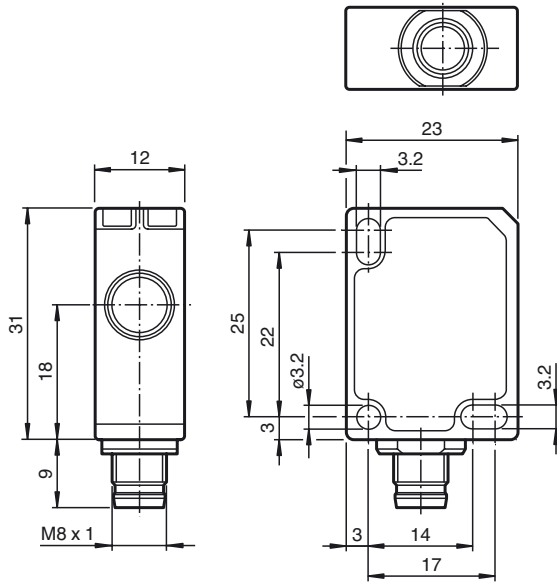
Normenkonformität	
Normen	EN 60947-5-2:2007+A1:2012 IEC 60947-5-2:2007 + A1:2012

Zulassungen und Zertifikate

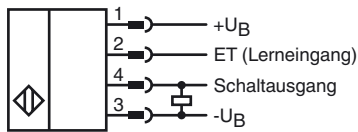
UL-Zulassung	cULus Listed, General Purpose
CCC-Zulassung	Produkte, deren max. Betriebsspannung ≤ 36 V ist, sind nicht zulassungspflichtig und daher nicht mit einer CCC-Kennzeichnung versehen.

Veröffentlichungsdatum: 2019-06-04 10:18 Ausgabedatum: 2019-06-04 233257_ger.xml

Abmessungen



Elektrischer Anschluss



Pinout



Adernfarben gemäß EN 60947-5-2

1	BN	(braun)
2	WH	(weiß)
3	BU	(blau)
4	BK	(schwarz)

Veröffentlichungsdatum: 2019-06-04 10:18 Ausgabedatum: 2019-06-04 233257_ger.xml

Zubehör

UB-PROG4-V31

Programmiergerät für Ultraschallsensoren, deren Lerneingang auf Pin 2 liegt

OMH-ML7-01

Montagehilfe für Sensoren der Serie ML7 und Serie ML8, Befestigungswinkel

V31-GM-2M-PVC

Kabeldose, M8, 4-polig, PVC-Kabel

V31-WM-2M-PVC

Kabeldose, M8, 4-polig, PVC-Kabel

Beschreibung der Sensorfunktion

Der Ultraschall-Sensor sendet in schneller Folge Ultraschall-Pakete. Er reagiert direkt auf deren Reflexion am zu erfassenden Objekt. Der Sensor verfügt über einen Schaltausgang. Die Schaltgrenze ist einlernbar (Teach-In). Objekte in einem größeren Abstand als der eingelernten Schaltgrenze werden nicht erkannt (Hintergrundausblendung).

Einlernen der Schaltgrenze SP

Zum Einlernen der Schaltgrenze SP gehen Sie wie folgt vor:

1. Schließen Sie den Sensor an und schalten Sie die Betriebsspannung ein.
2. Positionieren Sie das zu detektierende Objekt im gewünschten Abstand.
3. Verbinden Sie den Lerneingang (ET) mit $-U_B$. Dies kann über einen Taster oder die Steuerung erfolgen. Nach 3 s wird die Lernbereitschaft des Sensors durch Blinken der LED angezeigt (*).
4. Trennen Sie die Verbindung des Lerneingangs (ET) mit $-U_B$. Die Schaltgrenze SP ist nun eingelernt (*).

(*) Wird kein Objekt im Erfassungsbereich des Sensors erkannt, so blinkt der Sensor mit schneller Blinkfrequenz. Die Schaltgrenze bleibt unverändert.

Schaltverhalten und Anzeige-LED

Blindzone	Erfassungsbereich		Ausgang	LED
		Einstellbereich		
		●	$+U_B$	an
	●		$-U_B$	aus
●			undefiniert	

● = Objektposition

Sicherheitshinweis

Der Einsatz dieses Gerätes in Anwendungen, wo die Sicherheit von Personen von der Gerätefunktion abhängt, ist nicht zulässig!

