



Bestellbezeichnung

RJ43-E2

Merkmale

- 43 mm Innendurchmesser
- 3-Draht DC

Technische Daten

Allgemeine Daten

Schaltfunktion	Schließer (NO)
Ausgangstyp	PNP
Ausgangspolarität	DC
Innendurchmesser	43 mm
Messzylinder	
Durchmesser	9 mm
Länge	18 mm
Ausgangsart	3-Draht

Kenndaten

Betriebsspannung	U_B	10 ... 30 V DC
Schaltfrequenz	f	0 ... 500 Hz
Hysterese	H	typ. 5%
Verpolschutz		verpolgeschützt
Kurzschlusschutz		taktend
Spannungsfall	U_d	≤ 3 V
Betriebsstrom	I_L	0 ... 200 mA
Leerlaufstrom	I_0	≤ 20 mA

Kenndaten funktionale Sicherheit

MTTF _d	1326 a
Gebrauchsdauer (T _M)	20 a
Diagnosedeckungsgrad (DC)	0%

Umgebungsbedingungen

Umgebungstemperatur	-25 ... 70 °C (-13 ... 158 °F)
---------------------	--------------------------------

Mechanische Daten

Anschlussart	Kabel PVC, 2 m
Aderquerschnitt	0,34 mm ²
Gehäusematerial	PBT
Schutzart	IP67

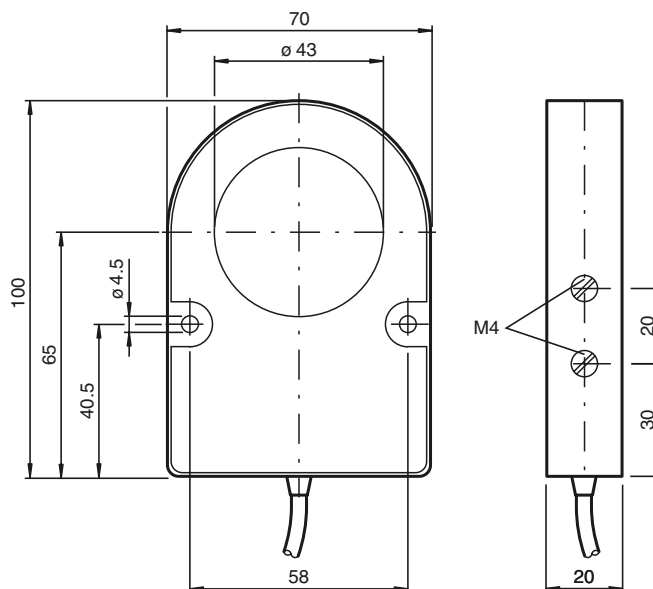
Normen- und Richtlinienkonformität

Normenkonformität	
Normen	EN 60947-5-2:2007 EN 60947-5-2/A1:2012 IEC 60947-5-2:2007 IEC 60947-5-2 AMD 1:2012

Zulassungen und Zertifikate

UL-Zulassung	cULus Listed, General Purpose
CSA-Zulassung	cCSAus Listed, General Purpose

Abmessungen



Anschluss

