



### Bestellbezeichnung

NCN20-F35-A2-250-10M-V1

### Merkmale

- **Komfortreihe**
- **20 mm bündig aufbaubar**
- **Extrem weiter Temperaturbereich des Sensorteiles**  
0 ... 250 °C (0 ... 482 °F)
- **10 m Kabel zwischen Sensor u. Verstärker mit Metallummantelung**
- **Schleppketentauglich**
- **Minimaler Biegeradius 30 cm für bewegte Verlegung**

## Technische Daten

### Allgemeine Daten

Schaltelementfunktion	PNP	Antivalent
Schaltabstand	$s_n$	20 mm
Einbau		bündig aufbaubar
Ausgangspolarität		DC
Gesicherter Schaltabstand	$s_a$	0 ... 16,2 mm
Reduktionsfaktor $r_{Al}$		0,5
Reduktionsfaktor $r_{Cu}$		0,5
Reduktionsfaktor $r_{V2A}$ (1.4301)		0,6 ... 1
Befestigungswinkel		Al
Verstärkergehäuse		Edelstahl

### Kenndaten

Betriebsspannung	$U_B$	10 ... 30 V
Schaltfrequenz	$f$	0 ... 20 Hz
Hysterese	$H$	0,3 ... 5 typ. 2 %
Verpolschutz		verpolgeschützt
Kurzschlusschutz		taktend
Spannungsfall	$U_d$	$\leq 3$ V
Betriebsstrom	$I_L$	0 ... 200 mA
Leerlaufstrom	$I_0$	$\leq 25$ mA
Bereitschaftsverzug	$t_v$	$\leq 20$ ms
Schaltzustandsanzeige		Mehrloch-LED, gelb

### Kenndaten funktionale Sicherheit

MTTF <sub>d</sub>	7515 a
Gebrauchsdauer ( $T_M$ )	20 a
Diagnosedeckungsgrad (DC)	0 %

### Umgebungsbedingungen

Umgebungstemperatur	0 ... 250 °C (32 ... 482 °F)
---------------------	------------------------------

### Mechanische Daten

Anschlussart	Gerätestecker M12 x 1 , 4-polig
Kabelauführung	PFA-Kabel mit Edelstahl-Armierung
Aderquerschnitt	3 x 0,34 , geschirmt
Gehäusematerial	PTFE / Al / 1.4305 / AISI 303 (V2A)
Stirnfläche	PTFE
Schutzart	Verstärker IP67 Sensor IP40
Kabellänge	L = 10 m
Hinweis	- Verstärker 0 °C ... 70 °C - $r_{1.4305}$ abh. von Messplattendicke d: $r_{1.4305} = 1$ für $d < 1$ mm zusätzliches Zubehör: Schutzhaube SH-F35 ist für Feuchtraum- anwendung und als mechanischer Schutz konzipiert.

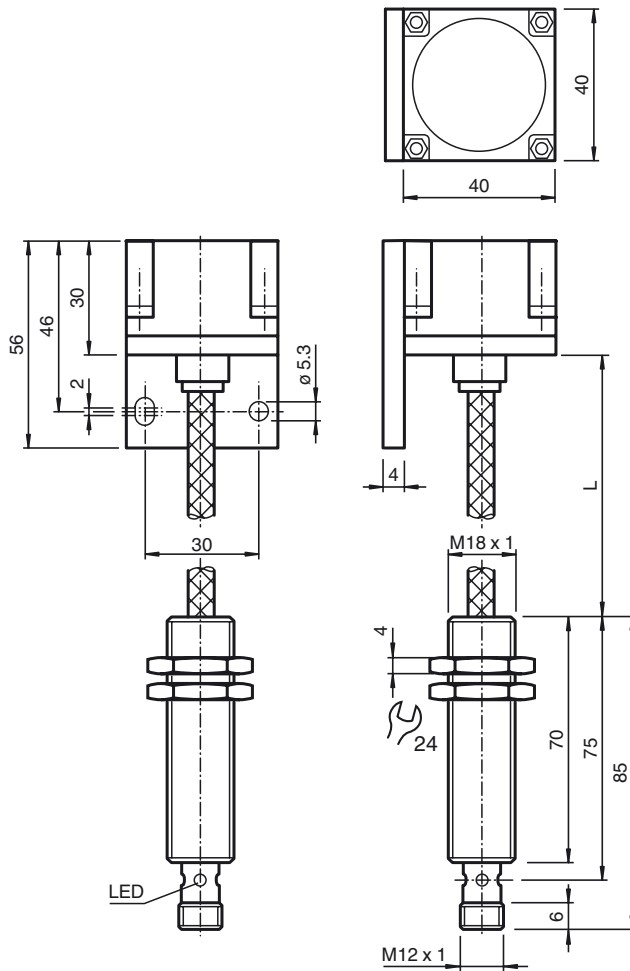
### Normen- und Richtlinienkonformität

Normenkonformität	
Normen	EN 60947-5-2:2007 IEC 60947-5-2:2007

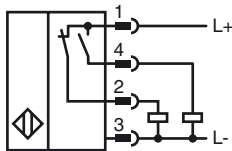
### Zulassungen und Zertifikate

UL-Zulassung	cULus Listed, General Purpose, Class 2 Power Source
CSA-Zulassung	cCSAus Listed, General Purpose
CCC-Zulassung	Produkte, deren max. Betriebsspannung $\leq 36$ V ist, sind nicht zulassungspflichtig und daher nicht mit einer CCC-Kennzeichnung versehen.

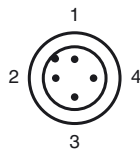
Abmessungen



Anschluss



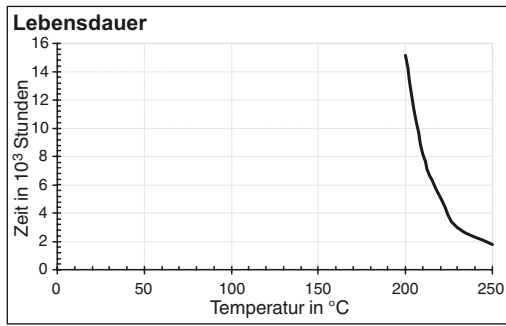
Pinbelegung



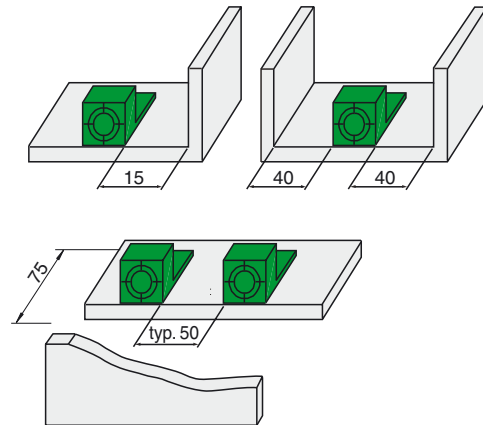
Adernfarben gemäß EN 60947-5-2

1	BN	(braun)
2	WH	(weiß)
3	BU	(blau)
4	BK	(schwarz)

Zusätzliche Informationen

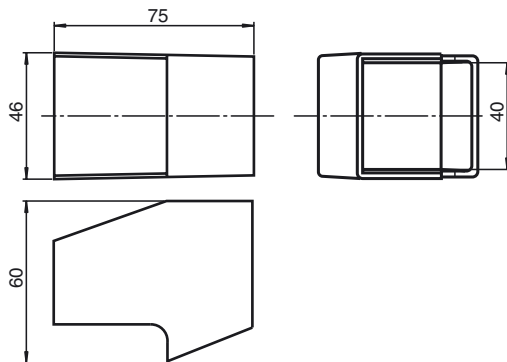


**Einbau:**



**Zubehör:**

Schutzhaube SH-F35



Veröffentlichungsdatum: 2015-03-11 07:50 Ausgabedatum: 2015-03-11 187851\_ger.xml