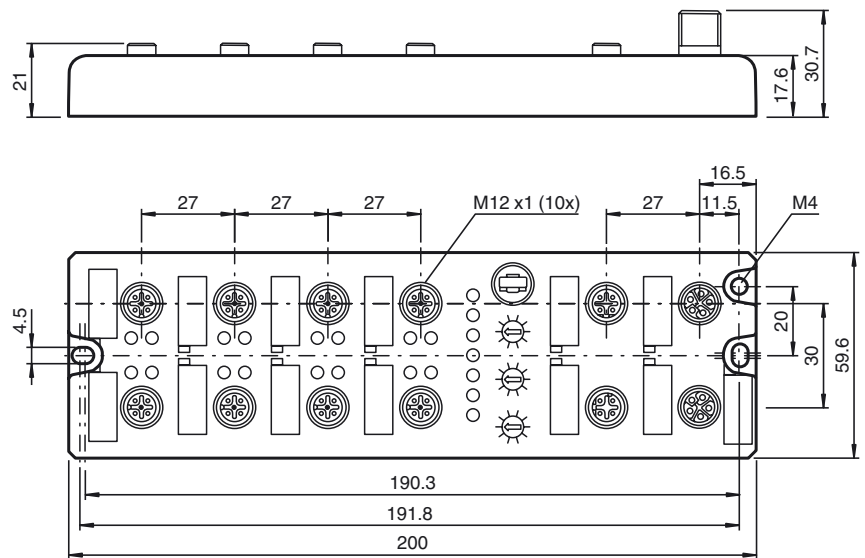




**Abmessungen**



**Bestellbezeichnung**

**ICE1-16DI-G60L-V1D**

Ethernet-IO-Modul mit 16 digitalen Eingängen

**Merkmale**

- Multiprotokollfähig
- M12-Powerstecker
- Robustes Metallgehäuse
- Webbasierte Konfiguration

**Funktion**

Das ICE1-16DI-G60L-V1D ist ein Multiprotokoll-Feldbusmodul mit 16 digitalen Eingängen.

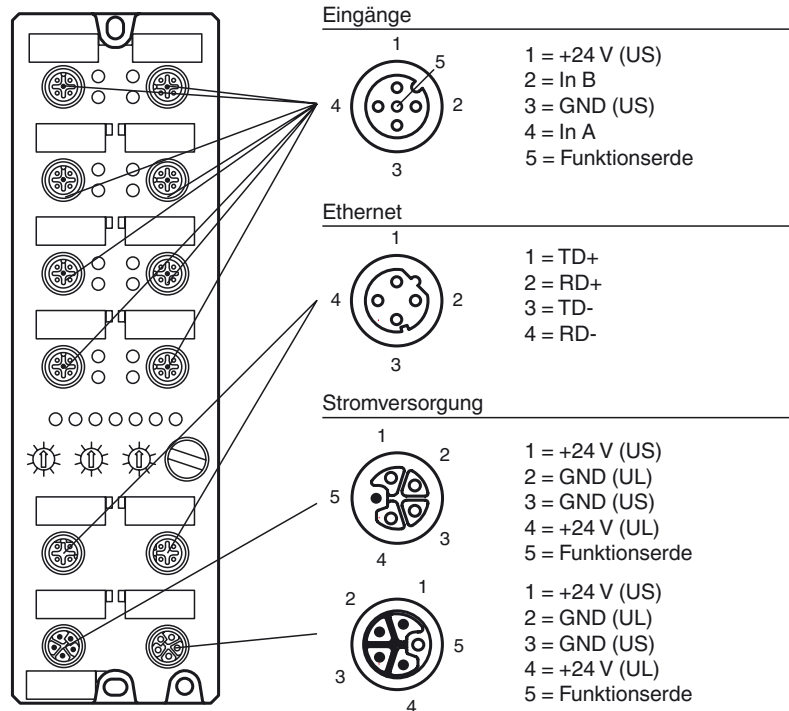
Die Bauform G60L im vollvergossenen Metallgehäuse ist resistent gegen mechanische Beschädigungen und Umwelteinflüsse. Es besitzt die Schutzart IP65/IP67.

Das Feldbusmodul dient als Schnittstelle zwischen der Steuerung eines Feldbusystems und der Feldebene. Durch seine Multiprotokollfähigkeit unterstützt das Feldbusmodul die Ethernet-Kommunikationsprotokolle PROFINET, EtherNet/IP und EtherCAT.

Ein L-kodierte M12-Gerätestecker für die Stromversorgung ermöglicht eine Strombelastbarkeit von bis zu 2 x 16 A. Die Eingänge verfügen über A-kodierte M12-Gerätestecker. Der Anschluss an den Feldbus erfolgt über D-kodierte M12-Gerätestecker.

Die Kommunikationsprotokolle werden entweder manuell über Drehwahlschalter oder automatisch eingestellt. Mit der Diagnosefunktion über LEDs werden Statusinformationen für jeden Kanal angezeigt. Ein integrierter Webserver ermöglicht Zugriff auf das Feldbusmodul. Dabei werden Informationen zum Zustand des Moduls angezeigt, es können Netzwerkparameter wie IP-Adresse oder Subnetzmaske eingestellt werden.

**Elektrischer Anschluss**



Veröffentlichungsdatum: 2020-02-06 10:32 Ausgabedatum: 2020-02-06 295311\_ger.xml

Beachten Sie „Allgemeine Hinweise zu Pepperl+Fuchs-Produktinformationen“.

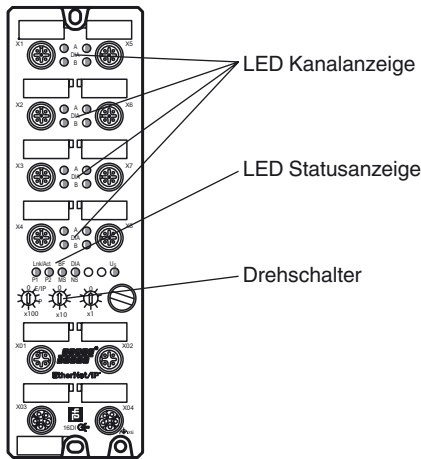
Pepperl+Fuchs-Gruppe  
www.pepperl-fuchs.com

USA: +1 330 486 0001  
fa-info@us.pepperl-fuchs.com

Deutschland: +49 621 776 1111  
fa-info@de.pepperl-fuchs.com

Singapur: +65 6779 9091  
fa-info@sg.pepperl-fuchs.com

Anzeigen / Bedienelemente



Technische Daten

<b>Allgemeine Daten</b>	
UL File Number	E223772
<b>Anzeigen/Bedienelemente</b>	
LED-Anzeige	siehe Handbuch
Dreheschalter	Einstellen des Feldbus-Protokolls
<b>Elektrische Daten</b>	
Bemessungsbetriebsspannung $U_e$	18 ... 30 V
Nennspannung	24 V DC
Stromaufnahme	120 mA
Strombelastbarkeit	max. 2 x 16 A pro Modul (Durchschleifstrom über L-kodierte Spannungsversorgung) Summenstrom max. 9 A pro Modul
<b>Schnittstelle 1</b>	
Schnittstellentyp	Industrial Ethernet
Physikalisch	M12, D-kodiert
Protokoll	Profinet IO mit Media Redundancy Protocol (MRP) EtherNET/IP mit Device-Level-Ring (DLR) EtherCAT
Übertragungsrate	10/100 MBit/s
<b>Eingang</b>	
Eingangstyp	2-, 3-, 4-Draht PNP, DC
Anzahl/Typ	16 Digitaleingänge (X1 - X8) kurzschlussfest
Versorgung	aus $U_S$
Sensorversorgung	max. 200 mA pro Port (X1 - X8)
<b>Richtlinienkonformität</b>	
Elektromagnetische Verträglichkeit	Richtlinie 2014/30/EU EN 61000-6-2:2005, EN 61000-6-4:2007+A1:2011
<b>Normenkonformität</b>	
Schutzart	EN 60529:2000
Störaussendung	EN 61000-6-4:2007+A1:2011
Störfestigkeit	EN 61000-6-2:2005
Schockfestigkeit	EN 61131-2:2004
<b>Umgebungsbedingungen</b>	
Umgebungstemperatur	-20 ... 70 °C (-4 ... 158 °F)
Lagertemperatur	-40 ... 70 °C (-40 ... 158 °F)
Kaltstarttemperatur	-40 °C (-40 °F)
Relative Luftfeuchtigkeit	max. 95 %
Einsatzhöhe	0 ... 2000 m
Schock- und Stoßfestigkeit	50 g, 11 ms, alle Achsen
Vibrationsfestigkeit	15 g bei 5 - 500 Hz
Verschmutzungsgrad	3
<b>Mechanische Daten</b>	
Kontakt Elemente	PA
Schutzart	IP65/IP67/IP69K
Anschluss	Stromversorgung M12, L-kodiert Feldbus M12, D-kodiert Eingänge M12, A-kodiert
<b>Material</b>	
Kontakte	CuSn, vergoldet CuNi, vergoldet
<b>Gehäuse</b>	
Dichtung	FKM
Masse	500 g
Anzugsmoment Befestigungsschrauben	1 Nm
Anzugsmoment Kabelverschraubung	≤ 0,5 Nm
Bauform	Feldgehäuse
Anzugsmoment der Klemmschrauben	0,5 Nm

Zubehör

- V15L-G-5M-PUR-U**  
Kabeldose, M12, L-kodiert, 5-polig, PUR-Kabel
- V15L-G-1M-PUR-U-V15L-G**  
Verbindungskabel, M12 auf M12, L-kodiert, 5-polig, PUR-Kabel
- V15L-G-0,6M-PUR-U-V15L-G**  
Verbindungskabel, M12 auf M12, L-kodiert, 5-polig, PUR-Kabel
- V15L-G-2M-PUR-U-V15L-G**  
Verbindungskabel, M12 auf M12, L-kodiert, 5-polig, PUR-Kabel
- V1SD-G-2M-PUR-ABG-V45-G**  
Verbindungskabel, M12 auf RJ-45, PUR-Kabel 4-polig, CAT5e
- V1SD-G-2M-PUR-ABG-V1SD-G**  
Buskabel Ethernet, M12 auf M12, PUR-Kabel 4-polig, CAT5e
- V1SD-G-ABG-PG9**  
Kabelstecker, M12, 4-polig, D-codiert, geschirmt, konfektionierbar
- V1-G-BK1M-PUR-A-T-V1-G**  
Y-Verbindungskabel, M12 auf 2xM12, 4-polig, PUR-Kabel
- V1S-TV1**  
Y-Verteiler, M12-Stecker auf M12-Buchse/Buchse
- VAZ-V1-B3**  
Blindstopfen für M12-Buchsen
- V15L-G-BK**  
Kabeldose, M12, L-kodiert, konfektionierbar
- MH V1-SCREWDRIVER**  
Drehmomentschraubendreher (0,6 Nm)
- MH V1-BIT M12**  
Steckaufsatz für M12

Veröffentlichungsdatum: 2020-02-06 10:32 Ausgabedatum: 2020-02-06 295311\_ger.xml