


ECOLAB

Bestellbezeichnung

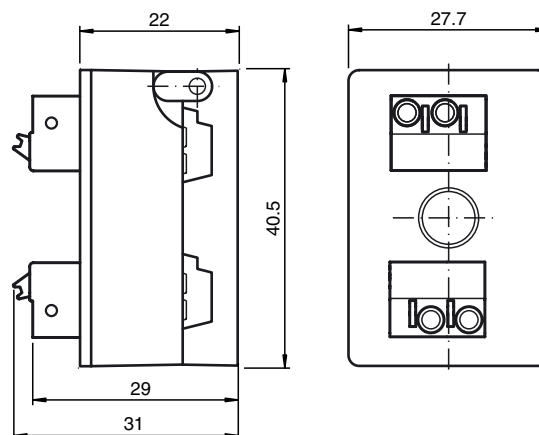
VAZ-T1-FK-G10-CLAMP1

Passivverteiler G10, 2 x AS-Interface auf 2 Doppelklemmen

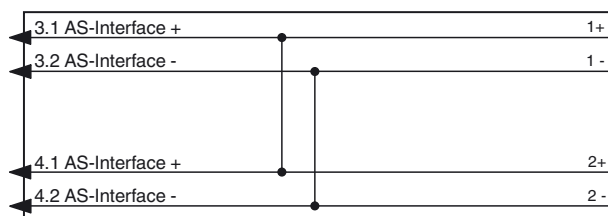
Merkmale

- Einteiliges Gehäuse
- Einfache und schnelle Montage
- Hohe Strombelastbarkeit
- Vergoldete und gedrehte Kontakte

Abmessungen



Elektrischer Anschluss



Technische Daten

Allgemeine Daten

Bauform	Federklemme Flachkabelklemmen
UL File Number	E223772 "For use in NFPA 79 Applications only"

Elektrische Daten

Bemessungsbetriebsspannung	U_e	≤ 32 V PELV
Bemessungsbetriebsstrom	I_e	≤ 8 A
Schutzklasse		III
Überspannungsschutz		Überspannungskategorie III

Umgebungsbedingungen

Umgebungstemperatur	-25 ... 75 °C (-13 ... 167 °F)
Lagertemperatur	-25 ... 85 °C (-13 ... 185 °F)
Verschmutzungsgrad	2

Mechanische Daten

Schutzart	IP20
Anschluss	Flachkabel: Durchdringungstechnik Federklemme
Material	
Kontakte	CuSn / Au
Gehäuse	PBT PC
Befestigungsschraube	Edelstahl 1.4305 / AISI 303 (V2A)
Masse	40 g
Anzugsmoment Befestigungsschrauben	1,65 Nm
Hinweis	Der nicht benötigte Flachkabel-Anschluss ist mit einer Dichtung verschlossen.

Normen- und Richtlinienkonformität

Normenkonformität	
Schutzart	EN 60529:2000

Zulassungen und Zertifikate

UL-Zulassung	cULus Listed, Type 1 enclosure
Maximal zulässige Umgebungstemperatur	≤ 55 °C (≤ 131 °F)
tur	

Hinweis**Montagehinweise**

Sie können das Gerät mit zwei Befestigungsschrauben M4 auf einer planen Montagefläche festschrauben. Die Befestigungsschrauben liegen nicht bei.

