



Bestellbezeichnung

NJ40+U4+N

Merkmale

- 40 mm nicht bündig

Zubehör

MHW 01

Modularer Haltewinkel

MH 04-2681F

Montagehilfe für VariKont, +U1+ und +U9* Sensoren

MH 04-2057B

Montagehilfe für VariKont und +U1+ Sensoren

Technische Daten

Allgemeine Daten

Schaltfunktion		Öffner (NC)
Ausgangstyp		NAMUR
Schaltabstand	s_n	40 mm
Einbau		nicht bündig
Gesicherter Schaltabstand	s_a	0 ... 32,4 mm
Reduktionsfaktor r_{AI}		0,4
Reduktionsfaktor r_{Cu}		0,3
Reduktionsfaktor r_{V2A} (1.4301)		0,85
Ausgangsart		2-Draht

Kenndaten

Nennspannung	U_o	8,2 V (R_i ca. 1 k Ω)
Schaltfrequenz	f	0 ... 80 Hz
Stromaufnahme		
Messplatte nicht erfasst		≥ 3 mA
Messplatte erfasst		≤ 1 mA

Kenndaten funktionale Sicherheit

MTTF _d		2588 a
Gebrauchsdauer (T_M)		20 a
Diagnosedeckungsgrad (DC)		0 %

Umgebungsbedingungen

Umgebungstemperatur		-25 ... 100 °C (-13 ... 212 °F)
---------------------	--	---------------------------------

Mechanische Daten

Anschlussart		Schraubklemmen
Anschlussinformation		Maximal 2 Leiter mit gleichem Aderquerschnitt dürfen an einer Klemmstelle montiert werden! Anzugsmoment 1,2 Nm + 10 %
Aderquerschnitt		bis zu 2,5 mm ²
Kleinsten Aderquerschnitt		ohne Aderendhülsen 0,5 mm ² , mit Aderendhülsen 0,34 mm ²
Größter Aderquerschnitt		ohne Aderendhülsen 2,5 mm ² , mit Aderendhülsen 1,5 mm ²
Gehäusematerial		PBT/Metall
Stirnfläche		PBT
Schutzart		IP68

Allgemeine Informationen

Einsatz im explosionsgefährdeten Bereich		siehe Betriebsanleitung
Kategorie		2G

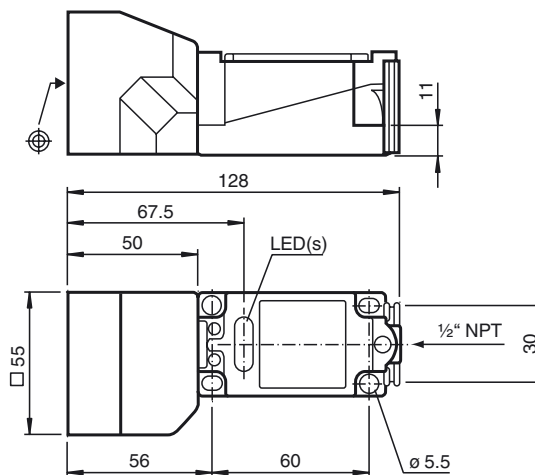
Normen- und Richtlinienkonformität

Normenkonformität		
NAMUR		EN 60947-5-6:2000 IEC 60947-5-6:1999
Normen		EN 60947-5-2:2007 IEC 60947-5-2:2007

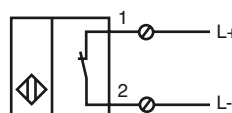
Zulassungen und Zertifikate

FM-Zulassung		
Control Drawing		116-0165
UL-Zulassung		cULus Listed, General Purpose
CSA-Zulassung		cCSAus Listed, General Purpose
CCC-Zulassung		Produkte, deren max. Betriebsspannung ≤ 36 V ist, sind nicht zulassungspflichtig und daher nicht mit einer CCC-Kennzeichnung versehen.


Abmessungen




Anschluss



Geräteschutzniveau Gb

CE-Kennzeichnung	CE 0102	
ATEX-Kennzeichnung	 II 2G Ex ia IIC T6...T1 Gb Die Ex-relevante Kennzeichnung kann auch auf beiliegendem Klebeetikett aufgedruckt sein.	
Normen	EN 60079-0:2012+A11:2013, EN 60079-11:2012 Zündschutzart Eigensicherheit Einschränkung durch nachfolgend genannte Bedingungen	
Zugeordneter Typ	NJ 40+...+N...	
Wirksame innere Kapazität	C_i	$\leq 180 \text{ nF}$; Eine Kabellänge von 10 m ist berücksichtigt.
Wirksame innere Induktivität	L_i	$\leq 130 \text{ }\mu\text{H}$; Eine Kabellänge von 10 m ist berücksichtigt.
Maximal zulässige Umgebungstemperatur T_{amb}	Der Zusammenhang zwischen dem Typ des angeschlossenen Stromkreises, der höchstzulässigen Umgebungstemperatur und der Temperaturklasse sowie den wirksamen inneren Reaktanzen sind der EU-Baumusterprüfbescheinigung zu entnehmen.	

Besondere Bedingungen**Geräteschutzniveau Da**

CE-Kennzeichnung	CE 0102	
ATEX-Kennzeichnung	 II 1D Ex ia IIIC T135°C Da Die Ex-relevante Kennzeichnung kann auch auf beiliegendem Klebeetikett aufgedruckt sein.	
Normen	EN 60079-0:2012+A11:2013, EN 60079-11:2012 Zündschutzart Eigensicherheit Einschränkung durch nachfolgend genannte Bedingungen	
Zugeordneter Typ	NJ 40+...+N...	
Wirksame innere Kapazität	C_i	$\leq 180 \text{ }\mu\text{F}$ Eine Kabellänge von 10 m ist berücksichtigt.
Wirksame innere Induktivität	L_i	$\leq 130 \text{ }\mu\text{H}$ Eine Kabellänge von 10 m ist berücksichtigt.

Besondere Bedingungen