



CE

### Bestellbezeichnung

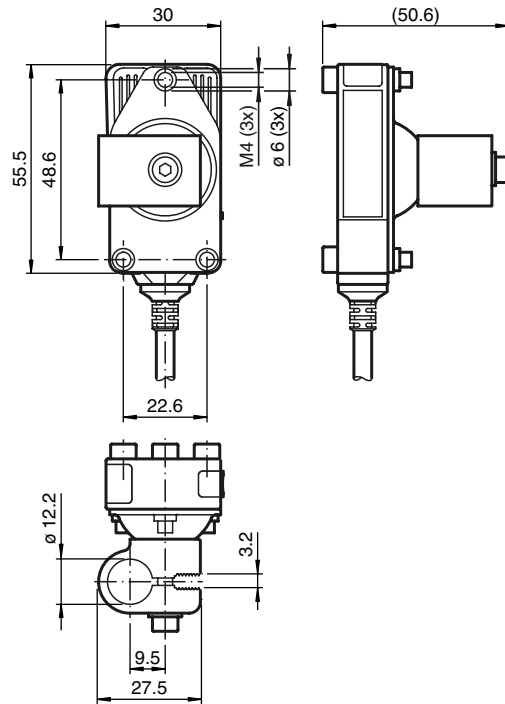
**OMH-09**

Haltewinkel für Sensoren der Serie MLV41 zur Montage auf M12-Rundstab

### Merkmale

- Montagehilfe für Rundprofil oder Flachprofil

### Abmessungen



### Technische Daten

#### Mechanische Daten

Material	Stahlblech, verzinkt
Masse	ca. 48 g
Befestigung	Befestigungsmaterial inklusive

#### Passende Serien

Serie	MLV41
-------	-------