



Bestellbezeichnung

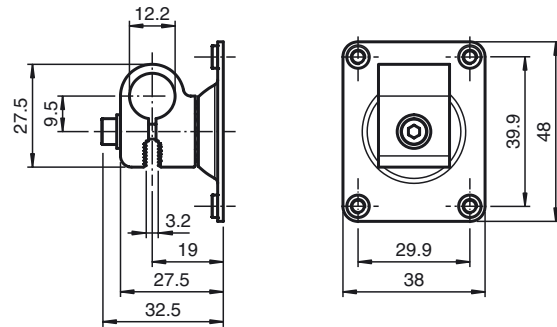
OMH-R200-01

Montagehilfe für Rundprofil \varnothing 12 mm
oder Flachprofil 1,5 mm ... 3 mm

Merkmale

- Montagehilfe für Rundprofil oder Flachprofil
- Einfache und schnelle Montage

Abmessungen



Technische Daten

Mechanische Daten

Material	Aluminium Stahlblech, verzinkt
Verschraubung	Schrauben zum Zusammenbau enthalten
Masse	ca. 60 g
Hinweis	Auf allen Achsen stufenlos verstellbar

Passende Serien

Serie	Serie R200
-------	------------