



### Bestellbezeichnung

NBN4-F29-E3-5M

### Merkmale

- Basisreihe
- 4 mm nicht bündig

## Technische Daten

### Allgemeine Daten

Schaltelementfunktion	PNP	Öffner
Schaltabstand	$s_n$	4 mm
Einbau		nicht bündig
Ausgangspolarität		DC
Gesicherter Schaltabstand	$s_a$	0 ... 3,24 mm
Reduktionsfaktor $r_{AI}$		0,4
Reduktionsfaktor $r_{Cu}$		0,3
Reduktionsfaktor $r_{V2A}$ (1.4301)		0,7

### Kenndaten

Betriebsspannung	$U_B$	4,75 ... 30 V DC
Schaltfrequenz	$f$	0 ... 1000 Hz
Hysterese	$H$	typ. 5 %
Verpolschutz		verpolgeschützt
Kurzschlusschutz		taktend
Spannungsfall	$U_d$	$\leq 3$ V
Betriebsstrom	$I_L$	0 ... 100 mA
Reststrom	$I_r$	0 ... 0,5 mA typ. 0,1 $\mu$ A bei 25 °C
Leerlaufstrom	$I_0$	$\leq 10$ mA
Bereitschaftsverzug	$t_v$	$\leq 5$ ms
Schaltzustandsanzeige		LED, gelb

### Kenndaten funktionale Sicherheit

MTTF <sub>d</sub>	2133 a
Gebrauchsdauer ( $T_M$ )	20 a
Diagnosedeckungsgrad (DC)	0 %

### Umgebungsbedingungen

Umgebungstemperatur	-25 ... 70 °C (-13 ... 158 °F)
Lagertemperatur	-40 ... 85 °C (-40 ... 185 °F)

### Mechanische Daten

Anschlussart	Kabel PVC, 5 m
Aderquerschnitt	0,14 mm <sup>2</sup>
Gehäusematerial	PPS
Stirnfläche	PPS
Schutzart	IP67

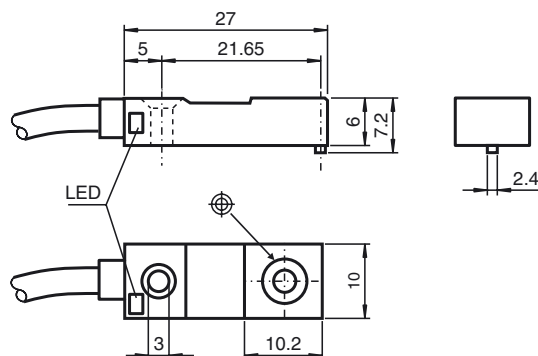
### Normen- und Richtlinienkonformität

Normenkonformität	
Normen	EN 60947-5-2:2007 IEC 60947-5-2:2007

### Zulassungen und Zertifikate

UL-Zulassung	cULus Listed, General Purpose
CSA-Zulassung	cCSAus Listed, General Purpose
CCC-Zulassung	Produkte, deren max. Betriebsspannung $\leq 36$ V ist, sind nicht zulassungspflichtig und daher nicht mit einer CCC-Kennzeichnung versehen.

## Abmessungen



## Anschluss

