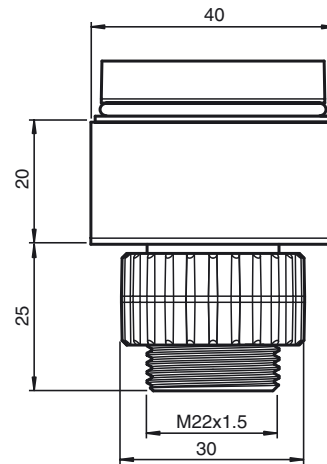




Abmessungen



Bestellbezeichnung

VAZ-MH-SHM-40MM

Adapter für Einlochmontage

Merkmale

- Modulare Bauweise

Passende Systemkomponenten

VAZ-CLAMP-40MM-IO

Signalsäule Anschlusselement IO-Link mit Abschlussdeckel

VAZ-CLAMP-40MM

Signalsäule Anschlusselement mit Abschlussdeckel

Technische Daten

Allgemeine Daten

Farbe grau

Umgebungsbedingungen

Umgebungstemperatur -30 ... 60 °C (-22 ... 140 °F)

Mechanische Daten

Schutzart IP66

Kableingang Durchgangsloch

Material PC

Kabel

Manteldurchmesser max. 9 mm

Masse 30 g

Befestigung Einlochmontage

Veröffentlichungsdatum: 2018-12-13 15:59 Ausgabedatum: 2018-12-13 324830_ger.xml