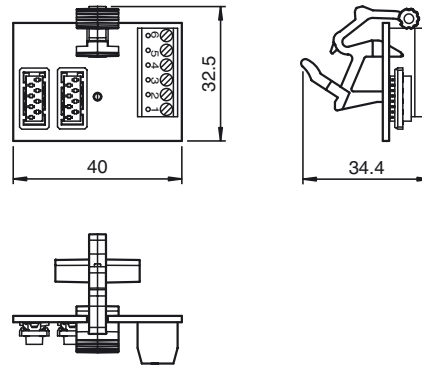


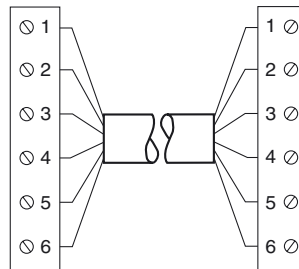


### Abmessungen



### Elektrischer Anschluss

Anschlussklemmen



#### Bestellbezeichnung

**DoorScan Adapter**

Zubehör TTA

#### Merkmale

- Kabeladapter für konfigurierbaren Anwesenheitssensor DoorScan
- Adapter zur Verbindung von Leitungen (z.B. an Glastüren, vorhandenen Kabeln)
- Werkzeuglose Modulmontage durch Snap-In-Mechanik

Veröffentlichungsdatum: 2014-02-17 10:23    Ausgabedatum: 2014-02-17    264990\_ger.xml

## Technische Daten

### Umgebungsbedingungen

Umgebungstemperatur -30 ... 60 °C (-22 ... 140 °F)

### Mechanische Daten

Schutzart IP54 (im montierten Zustand)

Anschluss Steckerleiste 6-polig, Buchse 8-polig, Stiftleiste (Pins) 8-polig

Masse ca. 18 g

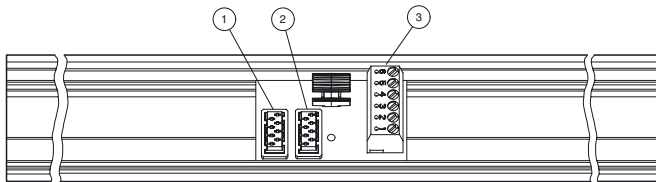
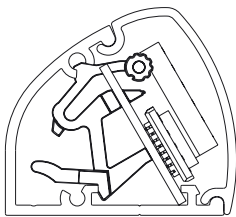
### Allgemeine Informationen

Lieferumfang 2 x Adapter

## Funktionsbeschreibung

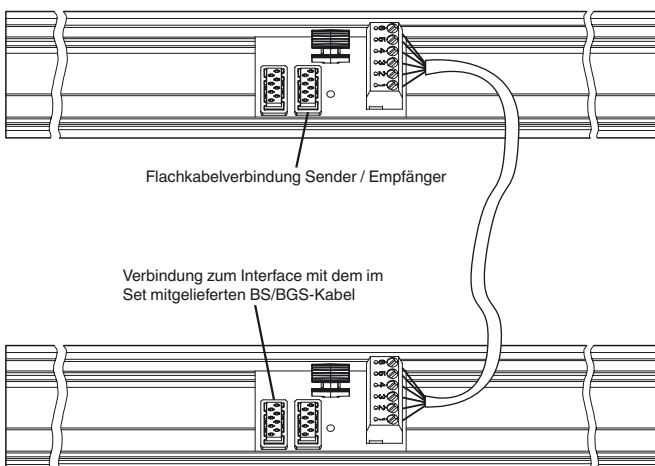
Der DoorScan-Adapter dient der einfachen Montage von zwei gegenüberliegenden DoorScan-Modulen an Drehflügeltüren. Empfohlen wird der Adapter, falls eine Durchführung durch das Türblatt nicht möglich ist (Brandschutztür, ...) oder ein bereits verbautes Kabel verwendet werden soll.

## Montage Platine



- 1 Leiterplatten-Steckerleiste Verbindung zum Interface  
 2 Leiterplatten-Stecksocket Flachkabelverbindung Sender / Empfänger  
 3 Klemme für kundenseitiges Verbindungskabel

## Montage Kabel



Verwenden Sie ein Kabel mit mindestens 6 Adern.  
 Der Aderquerschnitt kann zwischen 0,128 mm<sup>2</sup> ... 1,0 mm<sup>2</sup> (~AWG 18) liegen  
 Benutzen Sie Kabel mit einer maximalen Länge von 1,5 m  
 Versehen Sie flexible Litzen mit Adernendhülsen