



Bestellbezeichnung

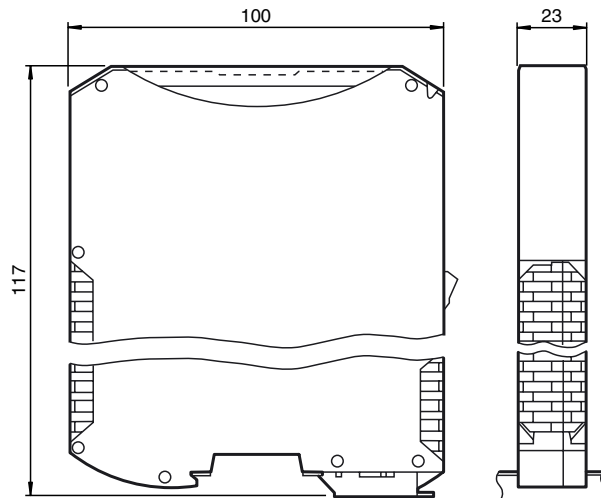
WCS-DG310

WCS-Interfacemodul mit DeviceNet-Schnittstelle

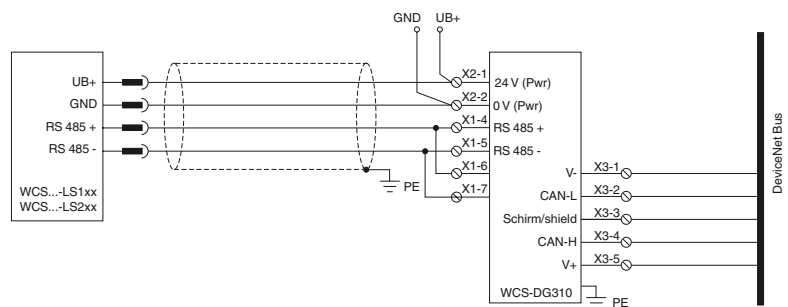
Merkmale

- Bis zu 4 Leseköpfe anschließbar
- DIN-Hutschienenmontage
- Integrierter Switch
- DeviceNet-Schnittstelle

Abmessungen



Elektrischer Anschluss



Technische Daten

Allgemeine Daten

Einbau	Hutschienenmontage
--------	--------------------

Kenndaten funktionale Sicherheit

MTTF _d	180 a
Gebrauchsdauer (T _M)	20 a
Diagnosedeckungsgrad (DC)	0 %

Elektrische Daten

Betriebsspannung	U _B	10 ... 30 V DC
Leistungsaufnahme	P ₀	≤ 3,6 W (ohne Leseköpfe)

Schnittstelle 1

Anschluss für	Steuerung
Schnittstellentyp	DeviceNet
Übertragungsrate	max. 500 kBit/s
Datenausgabe	Binär-Code
Bus-Abschlusswiderstand	schaltbar

Schnittstelle 2

Anschluss für	Lesekopf
Anschließbare Leseköpfe	WCS...-LS221, WCS...-LS121
Schnittstellentyp	RS-485
Übertragungsart	halbduplex
Übertragungsrate	62,5 kBit/s
RS485-Abschlusswiderstand	schaltbar
Updatezyklus, Lesekopf	1 ms

Normenkonformität

Störaussendung	EN 55011, cl. A: 2007
Störfestigkeit	EN 61000-6-2:2005

Umgebungsbedingungen

Betriebstemperatur	0 ... 55 °C (32 ... 131 °F) , keine Betauung
Lagertemperatur	-40 ... 70 °C (-40 ... 158 °F)
Relative Luftfeuchtigkeit	≤ 80 %

Mechanische Daten

Anschlussart	Schnittstelle 1: Klemmanschluss ≤ 2,5 mm ² , 5-polig Schnittstelle 2: Klemmanschluss ≤ 2,5 mm ² , 7-polig
Gehäusebreite	23 mm
Gehäusehöhe	116 mm
Schutzart	IP20
Material	Kunststoff
Einbaulage	beliebig
Masse	ca. 200 g