



Bestellbezeichnung

NBB15-30GM50-UO

Merkmale

- Zylinderförmig
- 15 mm bündig
- 2-Draht AC/DC

Zubehör

EXG-30

Schnellmontagehalterung mit Festanschlag

Technische Daten

Allgemeine Daten

Schaltfunktion		Öffner (NC)
Ausgangstyp		Zweidraht
Schaltabstand	s_n	15 mm
Einbau		bündig
Ausgangspolarität		AC/DC
Reduktionsfaktor r_{Al}		0,5
Reduktionsfaktor r_{Cu}		0,45
Reduktionsfaktor r_{V2A} (1.4301)		0,75
Ausgangsart		3-Draht

Kenndaten

Betriebsspannung	U_B	20 ... 250 V AC/20 ... 300 V DC
Schaltfrequenz	f	30 Hz
Hysterese	H	3 ... 15 typ. 5 %
Verpolschutz		ja
Kurzschlusschutz		ja
Spannungsfall	U_d	≤ 8 V
Betriebsstrom	I_L	4 ... 500 mA AC/DC
Reststrom	I_r	$\leq 0,8$ mA
Betriebsspannungsanzeige		LED, grün
Schaltzustandsanzeige		LED, gelb

Umgebungsbedingungen

Umgebungstemperatur	-25 ... 70 °C (-13 ... 158 °F)
Lagertemperatur	-40 ... 85 °C (-40 ... 185 °F)

Mechanische Daten

Anschlussart	Kabel PUR, 2 m
Aderquerschnitt	0,5 mm ²
Gehäusematerial	Messing, vernickelt
Stirnfläche	PBT
Schutzart	IP67

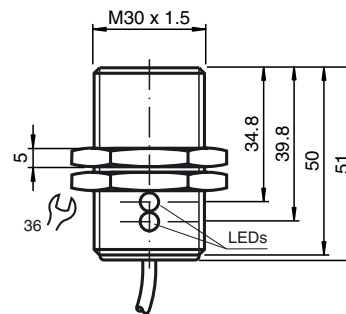
Normen- und Richtlinienkonformität

Normenkonformität	
Normen	EN 60947-5-2:2007 EN 60947-5-2/A1:2012 IEC 60947-5-2:2007 IEC 60947-5-2 AMD 1:2012

Zulassungen und Zertifikate

UL-Zulassung	cULus Listed, General Purpose
CSA-Zulassung	cCSAus Listed, General Purpose
CCC-Zulassung	Certified by China Compulsory Certification (CCC)

Abmessungen



Anschluss

