



## Bestellbezeichnung

**NBB20-L2-B3B-V1**

## Merkmale

- **Sensorkopf umsetzbar und drehbar**
- **20 mm bündig**
- **A/B-Slave mit erweiterter Adressiermöglichkeit für bis zu 62 Slaves**
- **Schließer/Öffner programmierbar**
- **Oszillatorüberwachung**
- **Ein-/Ausschaltverzögerung (abschaltbar)**

## Zubehör

### V1-G

Kabeldose, M12, 4-polig, konfektionierbar

### V1-W

Kabeldose, M12, 4-polig, konfektionierbar

### V1-G-2M-PUR

Kabeldose, M12, 4-polig, PUR-Kabel

### V1-W-2M-PUR

Kabeldose, M12, 4-polig, PUR-Kabel

### MHW 01

Modularer Haltewinkel

### MH 02-L

Montagehilfe

## Technische Daten

### Allgemeine Daten

Schaltfunktion		Schließer/Öffner (NO/NC) programmierbar
Ausgangstyp		AS-Interface
Schaltabstand	$s_n$	20 mm
Einbau		bündig
Gesicherter Schaltabstand	$s_a$	0 ... 16,2 mm
Reduktionsfaktor $r_{AI}$		0,33
Reduktionsfaktor $r_{Cu}$		0,31
Reduktionsfaktor $r_{V2A}$ (1.4301)		0,74
Reduktionsfaktor $r_{Ms}$		0,41
Slave-Typ		A/B-Slave
AS-Interface-Spezifikation		V3.0
Erforderliche Master-Spezifikation		$\geq V2.1$
Ausgangsart		2-Draht

### Kenndaten

Betriebsspannung	$U_B$	26,5 ... 31,9 V über AS-i Bussystem
Schaltfrequenz	$f$	0 ... 150 Hz
Hysterese	$H$	typ. 5 %
Verpolschutz		verpolgeschützt
Leerlaufstrom	$I_0$	$\leq 40$ mA
Bereitschaftsverzug	$t_v$	$\leq 1000$ ms
Betriebsspannungsanzeige		LED, grün
Schaltzustandsanzeige		LED, gelb
Fehleranzeige		LED, rot

### Kenndaten funktionale Sicherheit

MTTF <sub>d</sub>	1330 a
Gebrauchsdauer ( $T_M$ )	20 a
Diagnosedeckungsgrad (DC)	0 %

### Umgebungsbedingungen

Umgebungstemperatur	-25 ... 70 °C (-13 ... 158 °F)
Lagertemperatur	-40 ... 85 °C (-40 ... 185 °F)

### Mechanische Daten

Anschlussart	Gerätestecker M12 x 1, 4-polig
Gehäusematerial	PA
Stirnfläche	PA
Schutzart	IP69K
Masse	130 g

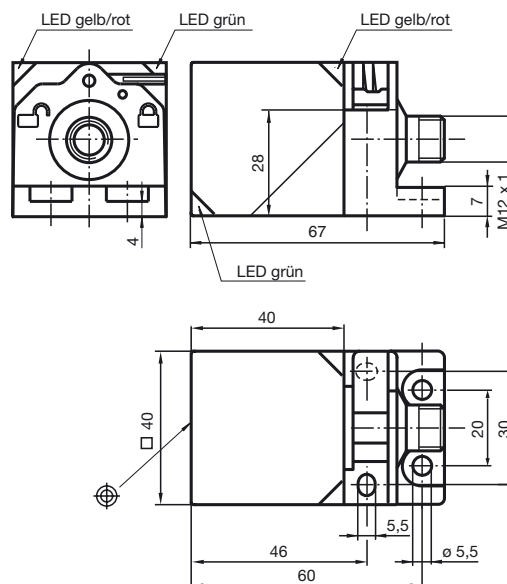
### Normen- und Richtlinienkonformität

Normenkonformität	
Normen	EN 60947-5-2:2007 IEC 60947-5-2:2007

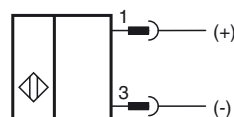
### Zulassungen und Zertifikate

UL-Zulassung	cULus Listed, General Purpose
CSA-Zulassung	cCSAus Listed, General Purpose
CCC-Zulassung	Produkte, deren max. Betriebsspannung $\leq 36$ V ist, sind nicht zulassungspflichtig und daher nicht mit einer CCC-Kennzeichnung versehen.

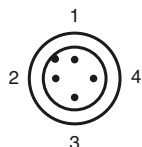
## Abmessungen



## Anschluss



Pinbelegung



**Programmierhinweise**

Adresse 00 voreingestellt , änderbar  
über Busmaster oder  
Programmiergeräte  
IO-Code 0  
ID-Code A  
ID1-Code 7  
ID2-Code E

**Datenbit**

Bit	Funktion
D0	Schaltzustand <sup>1)</sup> (0 = unbedämpft; 1 = bedämpft)
D1	nicht verwendet
D2	Oszillatorüberwachung (0 = Oszillator defekt; 1 = normaler Betrieb)
D3	nicht verwendet

**Parameterbit**

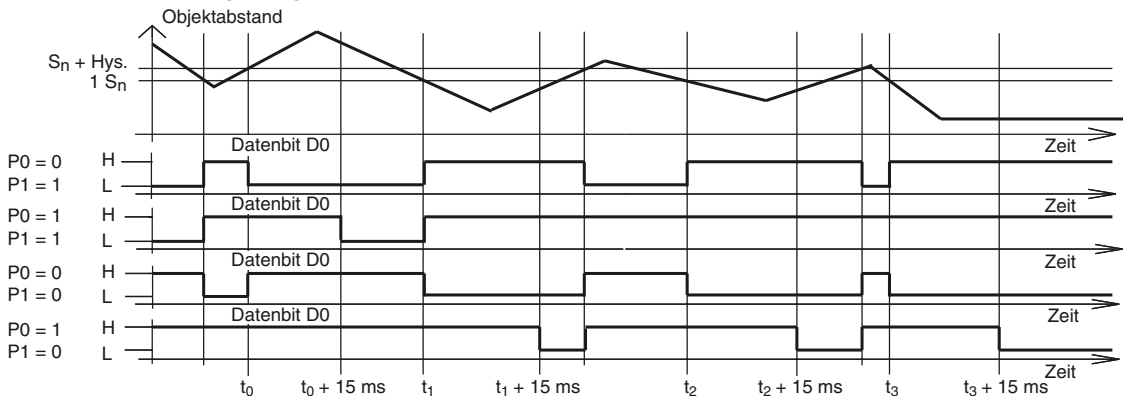
Bit	Funktion
P0	Ein- / Ausschaltverzögerung aktiviert* / deaktiviert
P1	Schaltelementfunktion <sup>2)</sup> (0 = Öffner; 1 = Schließer)
P2	nicht verwendet
P3	nicht verwendet

1) Gilt für Schließerfunktion (P1 = 1; voreingestellt),  
bei Öffnerfunktion (P1 = 0) umgekehrtes Verhalten  
2) Voreinstellung: Schließer

**Anzeigen in Abhängigkeit des Betriebszustandes**

Symptom	grüne LED (POWER)	rote LED (FAULT)	Datenbit D2
normaler Betrieb	an	aus	1
Oszillator defekt	blinkend	blinkend	0
keine Kommunikation	aus	an	1

**Ein-/Ausschaltverzögerung:**



Voreingestellt ist die Ein-/Ausschaltverzögerung eingeschaltet (P0=1). Einschaltverzögerung um 15 ms, wenn P0=1 und Schließerfunktion (P1=1). Ausschaltverzögerung um 15 ms, wenn P0=1 und Öffnerfunktion (P1=0).

Veröffentlichungsdatum: 2019-08-23 12:39 Ausgabedatum: 2019-08-23 22:26:31B\_ger.xml