



### Bestellbezeichnung

NBB20-L3M-US-C3-V12

### Merkmale

- **Tastweite 20 mm**
- **Schweißfest**
- **2 Eck-LEDs, Metallsockel und -halter**

### Zubehör

#### V12-W-YE2M-PUR-H/S

Verbindungskabel, 1/2" - 20 UNF, 3-polig, PUR-Kabel strahlenvernetzt

#### MHW 01

Modularer Haltewinkel

#### MH 02-L

Montagehilfe

## Technische Daten

### Allgemeine Daten

Schaltfunktion		Schließer (NO)
Ausgangstyp		Zweidraht
Schaltabstand	$s_n$	20 mm
Einbau		bündig
Ausgangspolarität		AC/DC
Gesicherter Schaltabstand	$s_a$	0 ... 16,2 mm
Realschaltabstand	$s_r$	18 ... 22 mm
Reduktionsfaktor $r_{AI}$		0,30 - 0,40
Reduktionsfaktor $r_{V2A}$ (1.4301)		0,60 - 0,80
Ausgangsart		2-Draht

### Kenndaten

Schaltfrequenz	$f$	2 Hz
Hysterese	$H$	3 ... 15 typ. 10 %
Verpolschutz		verpolgeschützt
Kurzschlusschutz		taktend
Spannungsfall	$U_d$	$\leq 7$ V
Betriebsstrom	$I_L$	3 ... 300 mA
Reststrom	$I_r$	$\leq 1,7$ mA
Leerlaufstrom	$I_0$	$\leq 0,6$ mA
Betriebsspannungsanzeige		LED, grün
Schaltzustandsanzeige		LED, rot

### Anzeigen/Bedienelemente

LED rot/grün		Kurzschluss-/Überlastanzeige
--------------	--	------------------------------

### Elektrische Daten

Bemessungsbetriebsspannung	$U_e$	24 ... 250 V DC / 24 ... 230 V AC
Betriebsspannung	$U_B$	20 ... 300 V DC / 20 ... 253 V AC

### Umgebungsbedingungen

Umgebungstemperatur		-25 ... 70 °C (-13 ... 158 °F)
Lagertemperatur		-40 ... 85 °C (-40 ... 185 °F)

### Mechanische Daten

Anschlussart		Gerätestecker 1/2"-20 UN , 3-polig
Gehäusematerial		Zink, PTFE-beschichtet
Stirnfläche		Kunststoff durch hitze fest werdend
Gehäuseunterteil		Zink, PTFE-beschichtet
Schutzart		IP67

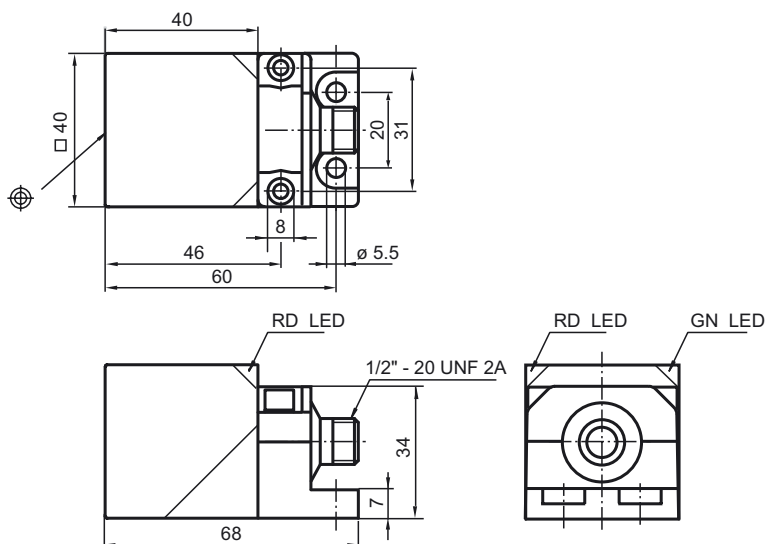
### Normen- und Richtlinienkonformität

Normenkonformität		
Normen		IEC 61000-4 / EN 60947-5-2:2004

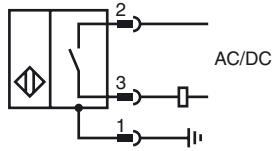
### Zulassungen und Zertifikate

UL-Zulassung		cULus Listed, General Purpose
CSA-Zulassung		cCSAus Listed, General Purpose
CCC-Zulassung		Certified by China Compulsory Certification (CCC)

## Abmessungen



Anschluss



Pinbelegung



Adernfarben

- |   |       |               |
|---|-------|---------------|
| 1 | GN    | (grün)        |
| 2 | RD/BK | (rot/schwarz) |
| 3 | RD/WH | (rot/weiß)    |