

# RFID Transponder IPC03-30GK

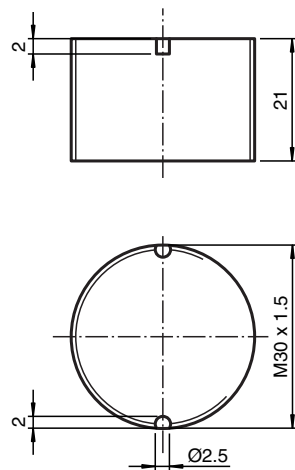


- Batterieloser Datenträger
- 32 Bit Fixcode
- 928 Bit Speicher frei verfügbar
- Bündig in Metall einbaubar
- Schutzart IP67
- Schutzkappe ICS-30GK verfügbar

Datenträger



## Abmessungen



## Technische Daten

| Allgemeine Daten                 |                                   |
|----------------------------------|-----------------------------------|
| Arbeitsfrequenz                  | 125 kHz                           |
| Übertragungsrate                 | 2 kBit/s                          |
| Kenndaten funktionale Sicherheit |                                   |
| MTTF <sub>d</sub>                | 3400 a                            |
| Gebrauchsdauer (T <sub>M</sub> ) | 20 a                              |
| Diagnosedeckungsgrad (DC)        | 0 %                               |
| Speicher                         |                                   |
| Chip Typ                         | EM4450 Titan (EM Microelectronic) |
| EEPROM                           | 928 Bit                           |
| Lesezyklen                       | unbegrenzt                        |
| Schreibzyklen                    | > 100000                          |
| Datenhaltezeit                   | 10 Jahre bei 55 °C (131 °F)       |
| Richtlinienkonformität           |                                   |
| Funkanlagen                      |                                   |
| Richtlinie 2014/53/EU            | EN 300330                         |

Veröffentlichungsdatum: 2020-03-20 Ausgabedatum: 2020-03-27 Dateiname: 121840\_ger.pdf

Beachten Sie „Allgemeine Hinweise zu Pepperl+Fuchs-Produktinformationen“.

Pepperl+Fuchs-Gruppe  
www.pepperl-fuchs.com

USA: +1 330 486 0001  
fa-info@us.pepperl-fuchs.com

Deutschland: +49 621 776 1111  
fa-info@de.pepperl-fuchs.com

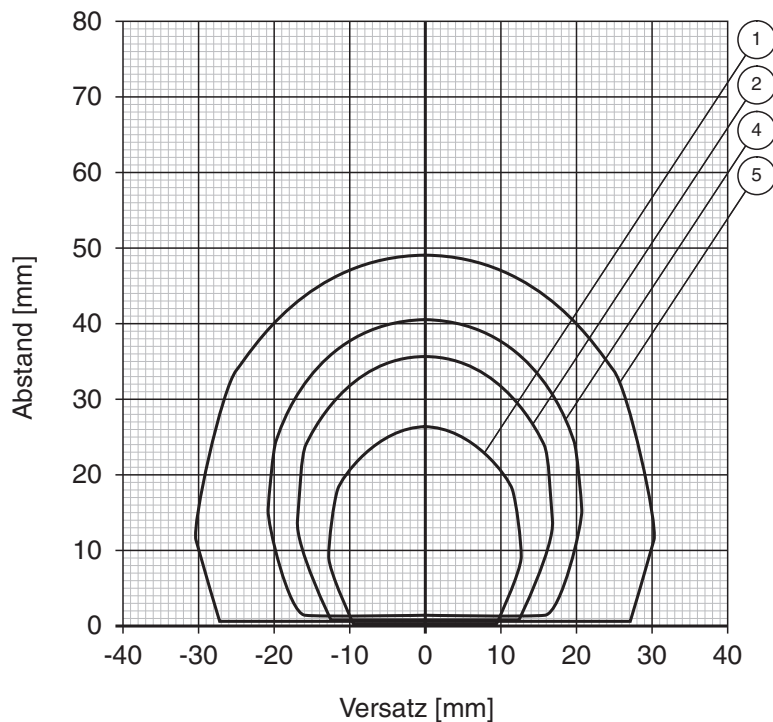
Singapur: +65 6779 9091  
fa-info@sg.pepperl-fuchs.com

PEPPERL+FUCHS

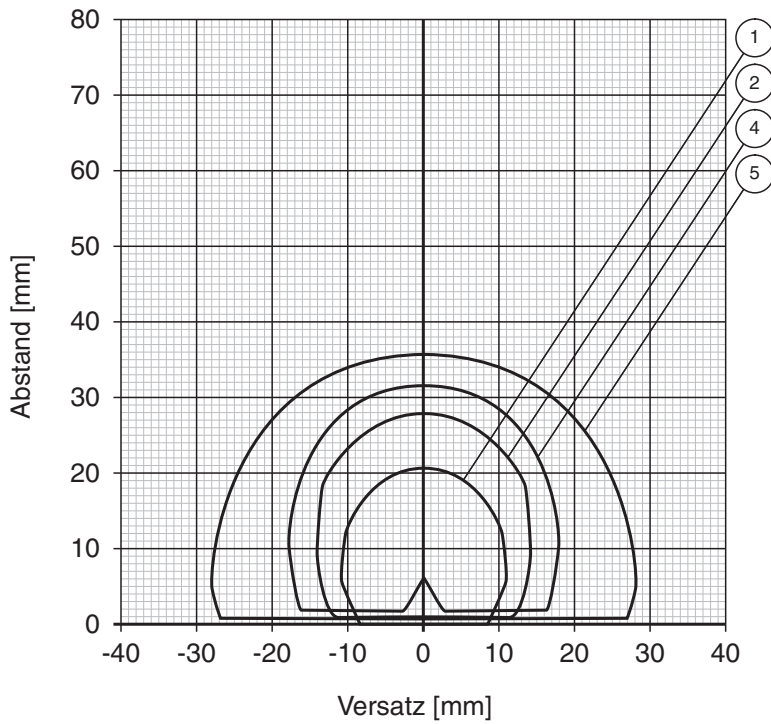
## Technische Daten

|                              |                                |
|------------------------------|--------------------------------|
| RoHS                         |                                |
| Richtlinie 2011/65/EU (RoHS) | EN 50581                       |
| <b>Normenkonformität</b>     |                                |
| Schutzart                    | EN 60529                       |
| RFID                         | ISO/IEC 18000-2                |
| <b>Umgebungsbedingungen</b>  |                                |
| Umgebungstemperatur          | -25 ... 70 °C (-13 ... 158 °F) |
| Lagertemperatur              | -40 ... 85 °C (-40 ... 185 °F) |
| <b>Mechanische Daten</b>     |                                |
| Schutzart                    | IP67                           |
| Material                     |                                |
| Gehäuse                      | PP                             |
| Vergussmasse/Härter          | CY 221/HY 2966                 |
| Montage                      |                                |
| In Metall                    | ja                             |
| Auf Metall                   | ja                             |
| In Luft                      | ja                             |
| Bauform                      | Zylindrisch                    |

### Lesebereich in Luft IPC03-30GK



Schreibbereich in Luft IPC03-30GK



Veröffentlichungsdatum: 2020-03-20 Ausgabedatum: 2020-03-27 Dateiname: 121840\_ger.pdf

Beachten Sie „Allgemeine Hinweise zu Pepperl+Fuchs-Produktinformationen“.

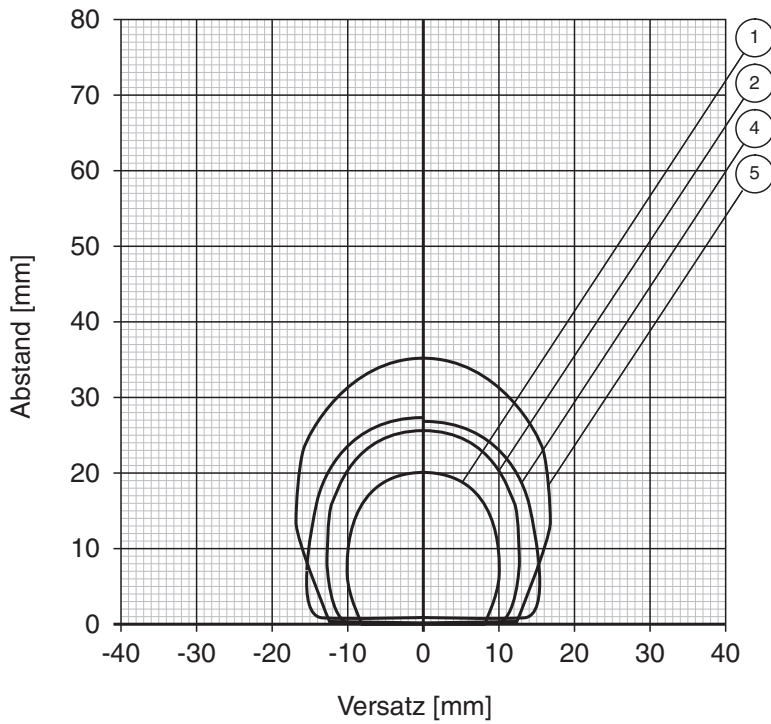
Pepperl+Fuchs-Gruppe  
www.pepperl-fuchs.com

USA: +1 330 486 0001  
fa-info@us.pepperl-fuchs.com

Deutschland: +49 621 776 1111  
fa-info@de.pepperl-fuchs.com

Singapur: +65 6779 9091  
fa-info@sg.pepperl-fuchs.com

Lesebereich in Aluminium IPC03-30GK



Veröffentlichungsdatum: 2020-03-20 Ausgabedatum: 2020-03-27 Dateiname: 121840\_ger.pdf

Beachten Sie „Allgemeine Hinweise zu Pepperl+Fuchs-Produktinformationen“.

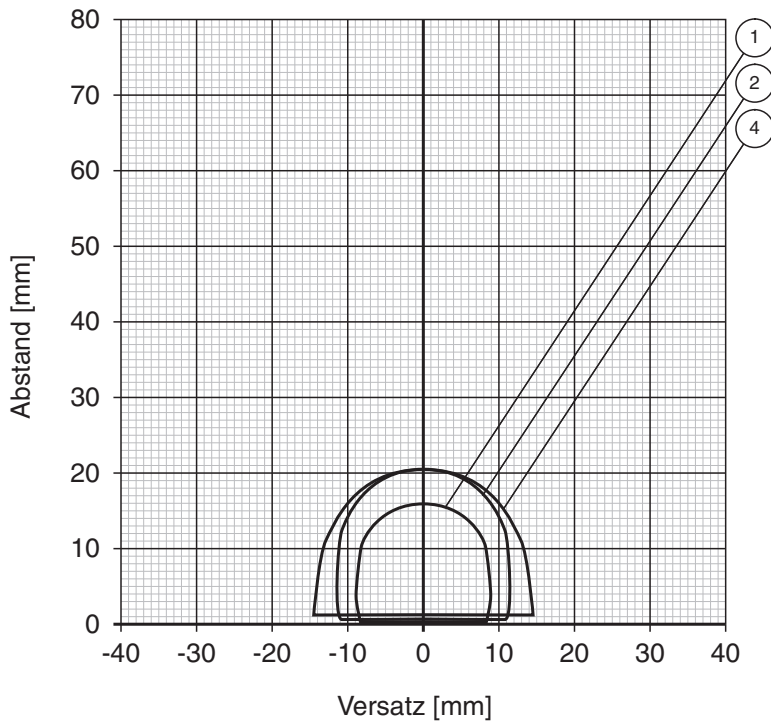
Pepperl+Fuchs-Gruppe  
www.pepperl-fuchs.com

USA: +1 330 486 0001  
fa-info@us.pepperl-fuchs.com

Deutschland: +49 621 776 1111  
fa-info@de.pepperl-fuchs.com

Singapur: +65 6779 9091  
fa-info@sg.pepperl-fuchs.com

Schreibbereich in Aluminium IPC03-30GK



Veröffentlichungsdatum: 2020-03-20 Ausgabedatum: 2020-03-27 Dateiname: 121840\_ger.pdf

Beachten Sie „Allgemeine Hinweise zu Pepperl+Fuchs-Produktinformationen“.

Pepperl+Fuchs-Gruppe  
www.pepperl-fuchs.com

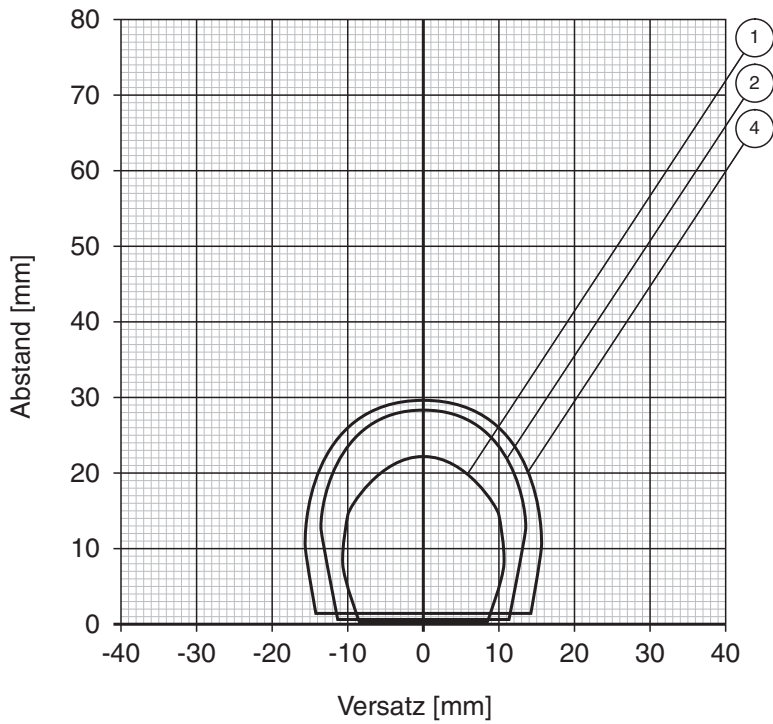
USA: +1 330 486 0001  
fa-info@us.pepperl-fuchs.com

Deutschland: +49 621 776 1111  
fa-info@de.pepperl-fuchs.com

Singapur: +65 6779 9091  
fa-info@sg.pepperl-fuchs.com

**PF** PEPPERL+FUCHS

Lesebereich in Stahl IPC03-30GK



Veröffentlichungsdatum: 2020-03-20 Ausgabedatum: 2020-03-27 Dateiname: 121840\_ger.pdf

Beachten Sie „Allgemeine Hinweise zu Pepperl+Fuchs-Produktinformationen“.

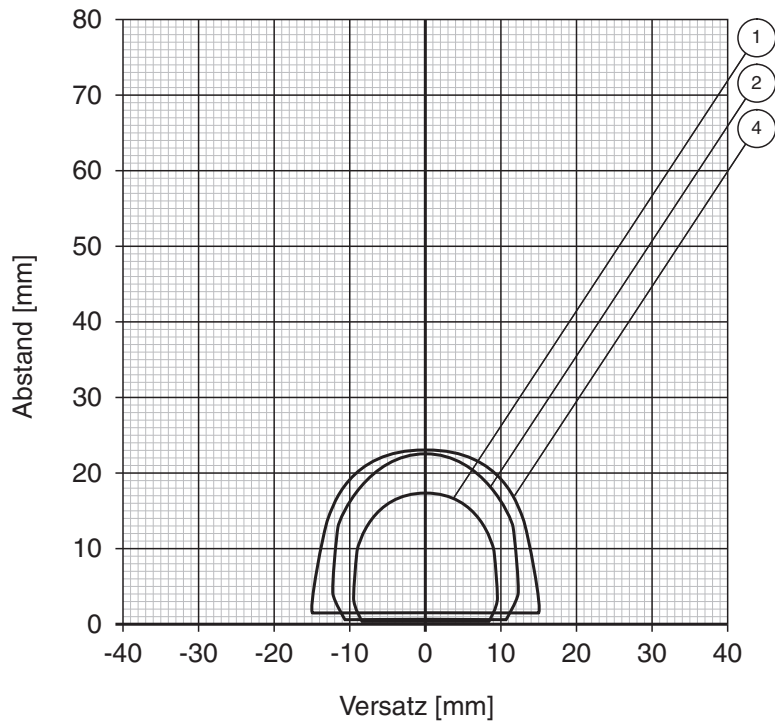
Pepperl+Fuchs-Gruppe  
www.pepperl-fuchs.com

USA: +1 330 486 0001  
fa-info@us.pepperl-fuchs.com

Deutschland: +49 621 776 1111  
fa-info@de.pepperl-fuchs.com

Singapur: +65 6779 9091  
fa-info@sg.pepperl-fuchs.com

## Schreibbereich in Stahl IPC03-30GK



- |               |             |              |              |
|---------------|-------------|--------------|--------------|
| ① IPH-18GM-V1 | ③ IPH-F61   | ⑤ IPH-FP-V1  | ⑦ IPT1-FP-V1 |
| ② IPH-30GM-V1 | ④ IPH-L2-V1 | ⑥ IPH-F15-V1 |              |

## Montage

Die beschriftete Fläche muß zum Schreib/Lesekopf zeigen.

Veröffentlichungsdatum: 2020-03-20 Ausgabedatum: 2020-03-27 Dateiname: 121840\_ger.pdf

Beachten Sie „Allgemeine Hinweise zu Pepperl+Fuchs-Produktinformationen“.

Pepperl+Fuchs-Gruppe  
www.pepperl-fuchs.com

USA: +1 330 486 0001  
fa-info@us.pepperl-fuchs.com

Deutschland: +49 621 776 1111  
fa-info@de.pepperl-fuchs.com

Singapur: +65 6779 9091  
fa-info@sg.pepperl-fuchs.com

 **PEPPERL+FUCHS**