

## Unterteil für Schreib-/Lesestation

### U-P3-RX

- Schutzart IP67
- Mit seriellen Schnittstellen RS 232 und RS 485

Unterteil mit seriellen Schnittstellen RS 232 und RS 485

CE

ERC

Veröffentlichungsdatum: 2020-03-27 Ausgabedatum: 2020-03-27 Dateiname: 1110697\_ger.pdf

**iDENT-I System P**

### Funktion

Das Unterteil wird in Verbindung mit einem Oberteil, der Schreib-/Lesestation IPT\*-FP eingesetzt. Es steht wahlweise eine RS 232- oder eine RS 485-Schnittstelle zur Verfügung.  
Die Schreib-/Lesestation wird über die serielle Schnittstelle mit einer übergeordneten Steuerung verbunden und erhält über diese Schnittstelle die Befehle zum Schreiben oder Lesen von Codeträgern bzw. Datenträgern.

Beachten Sie „Allgemeine Hinweise zu Pepperl+Fuchs-Produktinformationen“.

Pepperl+Fuchs-Gruppe  
www.pepperl-fuchs.com

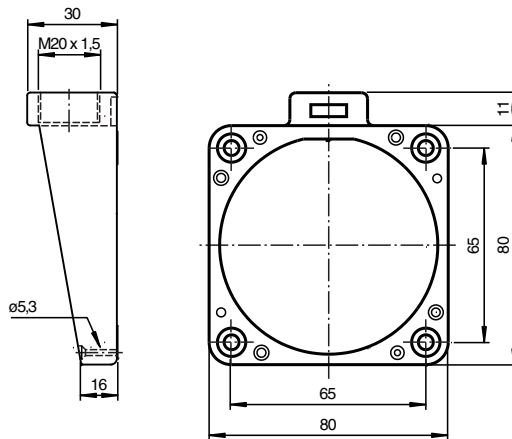
USA: +1 330 486 0001  
fa-info@us.pepperl-fuchs.com

Deutschland: +49 621 776 1111  
fa-info@de.pepperl-fuchs.com

Singapur: +65 6779 9091  
fa-info@sg.pepperl-fuchs.com

**pf** PEPPERL+FUCHS

## Abmessungen



## Technische Daten

### Elektrische Daten

Bemessungsbetriebsspannung	$U_e$	20 ... 30 V DC , Welligkeit 10 % <sub>SS</sub> , PELV
Leistungsaufnahme	$P_0$	max. 4 W mit Schreib-/Lesekopf IPT*-FP

### Galvanische Trennung

Betriebsspannung/Schnittstelle	Funktionsisolierung nach DIN EN 50178, Bemessungsisolationsspannung 50 V <sub>eff</sub>
--------------------------------	-----------------------------------------------------------------------------------------

### Schnittstelle

Physikalisch	RS-232/RS-485
Protokoll	ASCII
Übertragungsrate	1200; 2400; 4800; 9600; 19200; 38400
Kabellänge	≤ 15 m bei RS 232 ≤ 1200 m bei RS-485

### Zulassungen und Zertifikate

EAC-Konformität	TR CU 020/2011
-----------------	----------------

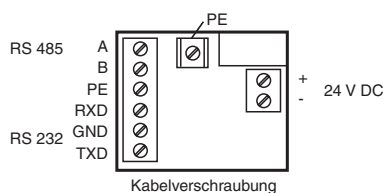
### Umgebungsbedingungen

Umgebungstemperatur	-25 ... 70 °C (-13 ... 158 °F)
Lagertemperatur	-40 ... 85 °C (-40 ... 185 °F)

### Mechanische Daten

Schutzart	IP67 nach EN 60529 mit IPT*-FP
Anschluss	Schraubklemmen
Schnittstellenkabel	3-adrig gemäß RS-232 oder 2-adrig gemäß RS-485
Versorgung	bis 3 x 1,5 mm <sup>2</sup>
Material	
Gehäuse	Aluminium-Druckguss



## Anschluss



## Passende Systemkomponenten

	<b>IPT1-FP</b>	Schreib-/Lesestation LF, vollständig konfektioniert als Konfigurations- und Teststation
-----------------------------------------------------------------------------------	----------------	-----------------------------------------------------------------------------------------

## Zubehör

	<b>RFIDControl</b>	Software für RFID-Identifikationssysteme
	<b>RFIDControl</b>	Warmwassergeräte

Veröffentlichungsdatum: 2020-03-27 Ausgabedatum: 2020-03-27 Dateiname: 110697\_ger.pdf

Beachten Sie „Allgemeine Hinweise zu Pepperl+Fuchs-Produktinformationen“.

Pepperl+Fuchs-Gruppe  
www.pepperl-fuchs.com

USA: +1 330 486 0001  
fa-info@us.pepperl-fuchs.com

Deutschland: +49 621 776 1111  
fa-info@de.pepperl-fuchs.com

Singapur: +65 6779 9091  
fa-info@sg.pepperl-fuchs.com

## Programmierung

Mit dem Demo-Programm IDENT 2005 kann sehr einfach mit dem Ident-System kommuniziert werden. Es zeigt die Möglichkeiten des Systems und erleichtert die Inbetriebnahme.  
Das Demo-Programm ist im Lieferumfang enthalten.