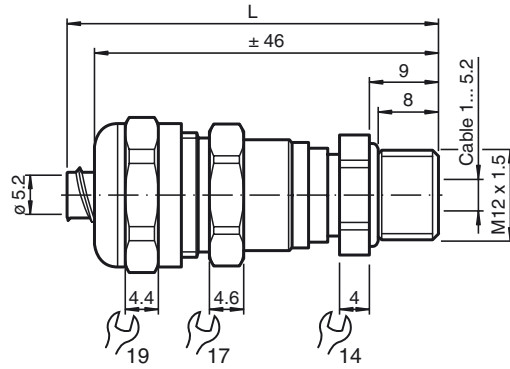




Abmessungen



Bestellbezeichnung

CP-CGL-MS-1/4-M12 5pcs

Kabelverschraubung M12 für
Kabeldurchmesser 1 ... 5,2 mm und
Metallschutzschlauch 1/4"

Merkmale

- Geeignet für 1/4"-
Metallschutzschlauch

Funktion

Die Kabelverschraubung dient zusammen mit einem geeigneten Schutzschlauch und einer geeigneten Sensoraufnahme als Kabelschutzsystem für Sensoren. Dies ermöglicht den Schutz der Sensorverkabelung in rauer Umgebung.

Passende Systemkomponenten

CP-CDT-MS-1/4-10M

10 m Metallschutzschlauch 1/4"

CP-ADP-MS-1/4-M8 5pcs

Sensoraufnahme für M8-Sensoren und
Metallschutzschlauch 1/4"

CP-ADP-MS-1/4-M12 5pcs

Sensoraufnahme für M12-Sensoren und
Metallschutzschlauch 1/4"

CP-ADP-MS-1/4-M14 5pcs

Sensoraufnahme für M14-Sensoren und
Metallschutzschlauch 1/4"

Technische Daten

Mechanische Daten

Klemmbereich (D)	
Dichtungseinsatz	Außendichtung: Für Kabeldurchmesser 4 ... 5,2 mm Außendichtung + Innendichtung: Für Kabeldurchmesser 1 ... 4 mm
Gewindetyp	metrisch
Gewindegröße	M12 x 1,5
Schutzart	IP65
Material	
Kabelverschraubung	Messing, vernickelt
Dichtung	Dichtung zweiteilig, Synthekautschuk EDPM V0
Klemmring	Messing, vernickelt
O-Ring	NBR
Masse	35 g

Allgemeine Informationen

Ergänzende Informationen	Montageanleitung beachten
--------------------------	---------------------------