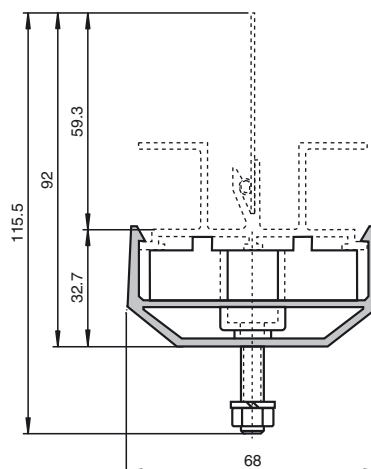




## Abmessungen



### Bestellbezeichnung

**WCS2-MH1**

Schienenhalter mit Verschraubung

### Merkmale

- Einfaches Aufschnappen der Profilschiene

### Passende Systemkomponenten

**WCS2-PS1**

WCS2-Profilschiene

**WCS3-GT09-P1-O**

WCS3-Führungswagen für den WCS3B-Lesekopf mit Schutzgehäuse, Einsatz im Außenbereich

**WCS2-GT09-P1**

WCS2-Führungswagen

**WCS-MF1**

Befestigungsschnur

**WCS2-MC1**

Stoßverbinder, Aluminium

**WCS2-LB1**

WCS2-Arretierwinkel

**WCS2-PS1-8FT**

WCS2-Profilschiene

**WCS2-PS1-2,5M**

WCS2-Profilschiene

**WCS2-PS1-C**

WCS2-Profilschiene, beschichtet

**WCS2-PS1-C-2,5M**

WCS2-Profilschiene, beschichtet

### Technische Daten

#### Mechanische Daten

Material	Polyamid (PA)
Masse	20 g

### Hinweise

Für die Befestigung der Alu-Profilschiene stehen Schienenhalter für eine schnelle Montage zur Verfügung, in die die Profilschiene eingerastet wird. Die Schienenhalter können in drei verschiedenen Ausführungen geliefert werden.

Der Schienenhalter für Verschraubung WCSx-MH1 wird an die Unterkonstruktion angeschraubt, der Schienenhalter für Montage in C-Profil WCSx-MH2 ist für die Montage in einer C-Profilschiene (30 mm x 32 mm) vorgesehen. Der Halter WCSx-MH wird ohne Befestigungselemente geliefert.