



Bestellbezeichnung

CBN5-F104M-E2-V3R

Merkmale

- 5 mm nicht bündig
- 3-Draht DC
- Flache Bauform
- Metallgehäuse

Zubehör

V3-WR-2M-PUR

Kabeldose, Rastverriegelung, 3-polig, PUR-Kabel

V3-GR-2M-PUR

Kabeldose, Rastverriegelung, 3-polig, PUR-Kabel

Technische Daten

Allgemeine Daten

Schaltenelementfunktion	PNP	Schließer
Schaltabstand	s_n	5 mm
Einbau		nicht bündig
Ausgangspolarität		DC

Kenndaten

Einbaubedingungen		
B		0 mm
C		10 mm
F		20 mm
Betriebsspannung	U_B	10 ... 30 V DC
Schaltfrequenz	f	0 ... 100 Hz
Hysteresis	H	2 ... 20 %
Verpolschutz		verpolschutz
Kurzschlusschutz		taktend
Spannungsfall	U_d	$\leq 1,8$ V
Betriebsstrom	I_L	0 ... 200 mA
Reststrom	I_r	$\leq 0,1$ mA
Leerlaufstrom	I_0	≤ 15 mA
Betriebsspannungsanzeige		LED, grün
Schaltzustandsanzeige		LED, gelb

Umgebungsbedingungen

Umgebungstemperatur	-25 ... 70 °C (-13 ... 158 °F)
---------------------	--------------------------------

Mechanische Daten

Anschlussart	Gerätestecker 8 mm , 3-polig
Gehäusematerial	GD-Zn
Stirnfläche	PA 12
Schutzart	IP67

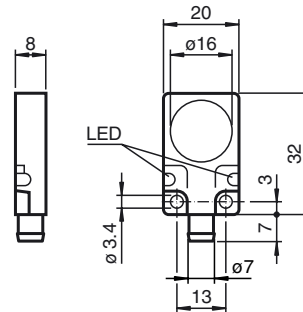
Normen- und Richtlinienkonformität

Normenkonformität	
Normen	EN 60947-5-2

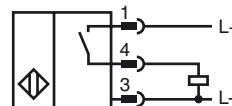
Zulassungen und Zertifikate

UL-Zulassung	cULus Listed, General Purpose
CCC-Zulassung	Produkte, deren max. Betriebsspannung ≤ 36 V ist, sind nicht zulassungspflichtig und daher nicht mit einer CCC-Kennzeichnung versehen.

Abmessungen



Anschluss



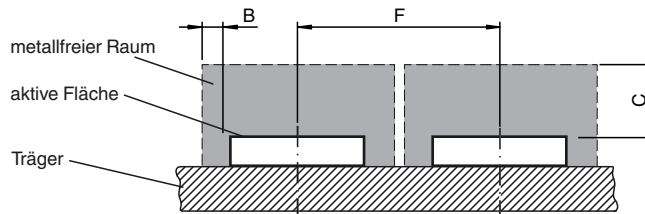
Pinbelegung



Adernfarben gemäß EN 60947-5-2

1	BN	(braun)
3	BU	(blau)
4	BK	(schwarz)

Einbaubedingungen



Veröffentlichungsdatum: 2016-03-29 13:48 Ausgabedatum: 2016-03-29 234029_ger.xml