



Bestellbezeichnung

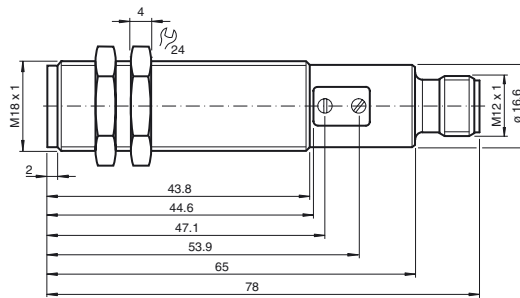
VL18LL-M/40a/118/128

Lichtleitersensor
mit Gerätestecker M12 x 1, 4-polig

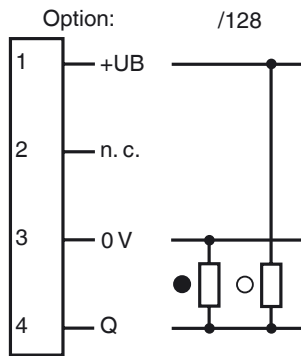
Merkmale

- Robustes Metallgehäuse in zylindrischer Bauform M18 x 1
- Schutzart IP67
- Fremdlichtunempfindlich, auch bei getakteten Energiesparlampen
- Mehrfachanordnung möglich, keine gegenseitige Beeinflussung
- M12-Steckeranschluss
- Schutzklasse 2

Abmessungen

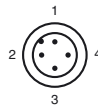


Elektrischer Anschluss



○ = Hellschaltung
● = Dunkelschaltung

Pinbelegung



Veröffentlichungsdatum: 2019-11-25 10:13 Ausgabedatum: 2019-11-25 801646_ger.xml

Beachten Sie „Allgemeine Hinweise zu Pepperl+Fuchs-Produktinformationen“.

Technische Daten**Allgemeine Daten**

Tastweite	bis 70 mm (LMR 18-3,2-1,0-K4)
Reichweite	bis 300 mm (LME 18-2,3-0,5-K3)
Lichtsender	LED, Rotlicht, 650 nm
Lichtart	rot, Wechsellicht
Öffnungswinkel	26 °
Lichtaustritt	frontal
Fremdlichtgrenze	30000 Lux
Hysterese	H < 15 %

Kenndaten funktionale Sicherheit

MTTF _d	700 a
Gebrauchsdauer (T _M)	20 a
Diagnosedeckungsgrad (DC)	0 %

Anzeigen/Bedienelemente

Betriebsanzeige	LED grün, blinkend im Kurzschlussfall
Funktionsanzeige	LED gelb, leuchtet bei belichtetem Empfänger
Bedienelemente	Empfindlichkeitseinsteller, Hell-/Dunkel-Umschalter

Elektrische Daten

Betriebsspannung	U _B	10 ... 30 V DC , class 2
Welligkeit		10 %
Leerlaufstrom	I ₀	< 35 mA
Schutzklasse		II , Bemessungsspannung ≤ 50 V AC bei Verschmutzungsgrad 1-2 nach IEC 60664-1

Ausgang

Schaltungsart		hell-/dunkelschaltend, umschaltbar
Signalausgang		Gegentaktausgang kurzschlussfest überspannungsfest
Schaltspannung		30 V DC
Schaltstrom		max. 200 mA
Spannungsfall	U _d	≤ 2,5 V DC
Schaltfrequenz	f	500 Hz
Ansprechzeit		1 ms

Konformität

Produktnorm		EN 60947-5-2
-------------	--	--------------

Umgebungsbedingungen

Umgebungstemperatur		-25 ... 70 °C (-13 ... 158 °F)
Lagertemperatur		-30 ... 70 °C (-22 ... 158 °F)

Mechanische Daten

Schutzart		IP67
Anschluss		M12-Stecker, 4-polig
Material		
Gehäuse		Messing, vernickelt
Lichtaustritt		Kunststoff
Masse		60 g

Zulassungen und Zertifikate

UL-Zulassung		cULus Listed, Type 1 enclosure
CCC-Zulassung		Produkte, deren max. Betriebsspannung ≤36 V ist, sind nicht zulassungspflichtig und daher nicht mit einer CCC-Kennzeichnung versehen.

Zubehör**LMR 18-3,2-0,5-K1**

Glasfaser-Lichtleiter-Reflex mit Metall-Ummantelung

LCR 18-3,2-0,5-K5

Glasfaser-Lichtleiter-Reflex mit PVC-Ummantelung

LMR 18-3,2-0,5-K4

Glasfaser-Lichtleiter-Reflex mit Metall-Ummantelung

LME 18-2,3-0,5-K1

Glasfaser-Lichtleiter-Einweg mit Metall-Ummantelung

LME 18-2,3-0,5-K3

Glasfaser-Lichtleiter-Einweg mit Metall-Ummantelung

LME 18-2,3-0,5-K5

Glasfaser-Lichtleiter-Einweg mit Metall-Ummantelung

LSE 18-2,3-0,5-K9

Glasfaser-Lichtleiter-Einweg mit Silikon-Ummantelung

LME 18-1,9-0,5-K9

Glasfaser-Lichtleiter-Einweg mit Metall-Ummantelung

Weiteres Zubehör finden Sie im Internet unter www.pepperl-fuchs.com