



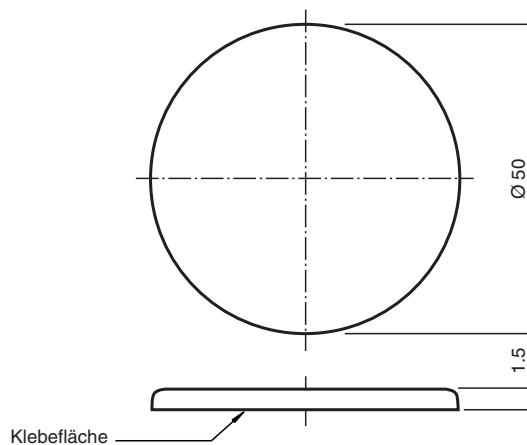
## RFID Transponder IPC11-50CD 10pcs

- Batterieloser Datenträger
- 40 Bit Fixcode frei programmierbar
- Von beiden Seiten lesbar
- Schutzart IP67
- Selbstklebende Montage
- Verpackungseinheit: 10 Stück

Datenträger



### Abmessungen



### Technische Daten

<b>Allgemeine Daten</b>	
Arbeitsfrequenz	125 kHz
Übertragungsrate	2 kBit/s
<b>Speicher</b>	
Chip Typ	Q5 (Atmel)
EEPROM	40 Bit
Lesezyklen	unbegrenzt
<b>Richtlinienkonformität</b>	
Funkanlagen	
Richtlinie 2014/53/EU	EN 300330
RoHS	
Richtlinie 2011/65/EU (RoHS)	EN 50581
<b>Normenkonformität</b>	
Schutzart	EN 60529
RFID	ISO/IEC 18000-2
<b>Umgebungsbedingungen</b>	

Veröffentlichungsdatum: 2020-03-24 Ausgabedatum: 2020-03-27 Dateiname: 261642\_ger.pdf

Beachten Sie „Allgemeine Hinweise zu Pepperl+Fuchs-Produktinformationen“.

Pepperl+Fuchs-Gruppe  
www.pepperl-fuchs.com

USA: +1 330 486 0001  
fa-info@us.pepperl-fuchs.com

Deutschland: +49 621 776 1111  
fa-info@de.pepperl-fuchs.com

Singapur: +65 6779 9091  
fa-info@sg.pepperl-fuchs.com

PEPPERL+FUCHS

## Technische Daten

Umgebungstemperatur	-25 ... 70 °C (-13 ... 158 °F)
Lagertemperatur	-40 ... 85 °C (-40 ... 185 °F)
<b>Mechanische Daten</b>	
Schutzart	IP67
Material	
Gehäuse	ROYALPLAST, transparent, weich
Montage	
In Luft	ja
Bauform	Etikett
Hinweis	Verpackungseinheit 10 Stück

## Anwendung

Der Transponder kann von beiden Seiten gelesen und beschrieben werden.