

### Bestellbezeichnung

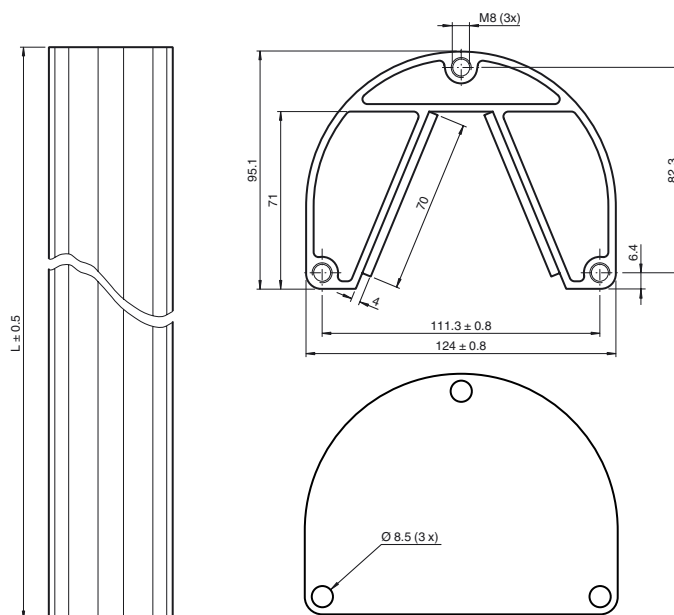
**SLCT-M-01-1500**

Winkelspiegel zur stabilen 90°-Umlenkung mit Abdeckblech

### Merkmale

- Drehinvariantes Umlenken eines Lichtbündels um 90° in der Einfallebene, dadurch hochgradig vibrationsfest
- Translationsfreies Umlenken ohne laterale Strahlverschiebung mit Boden-Lagerung OMH-SLCT-200
- Silber-beschichtetes Spiegelglas
- Spiegelglas mit geringer Licht-Dämpfung
- Bis zu Ø 48 mm Strahlenbündel in der Einfallebene

### Abmessungen



### Technische Daten

#### Allgemeine Daten

Einstellwinkel	± 5 ° mit Produkt OMH-SLCT-200
Kippwinkel	± 2,5 ° mit Produkt OMH-SLCT-200

#### Umgebungsbedingungen

Umgebungstemperatur	-40 ... 80 °C (-40 ... 176 °F)
Lagertemperatur	-40 ... 80 °C (-40 ... 176 °F)
Relative Luftfeuchtigkeit	80 % , nicht kondensierend

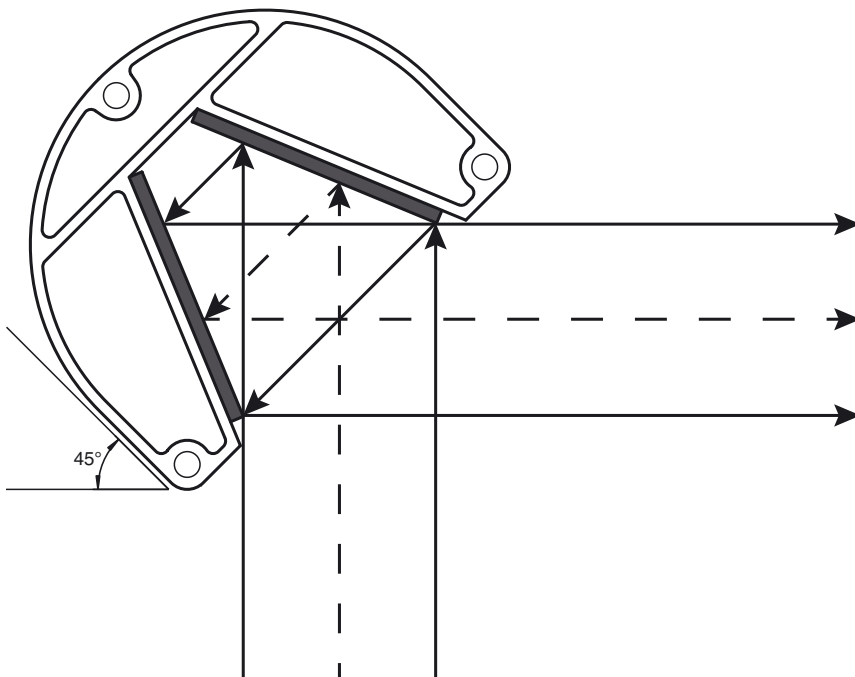
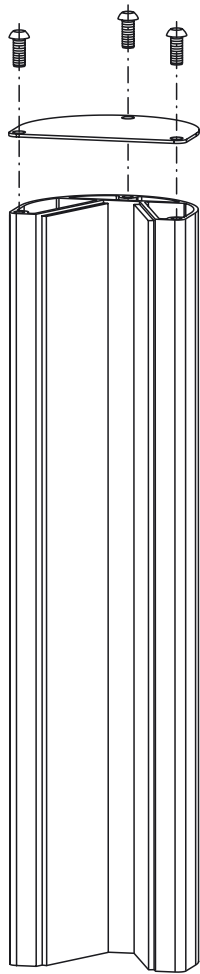
#### Mechanische Daten

Gehäuselänge L	1480 mm
Material	
Gehäuse	Aluminium, eloxiert ; Glas
Masse	ca. 9 kg

#### Allgemeine Informationen

Lieferumfang	Winkelspiegel, Abdeckblech Die drei Linsenkopfschrauben für das Abdeckblech werden mit der Boden-Lagerung ausgeliefert
--------------	---

## Mechanischer Aufbau



## Anwendung

Der Winkelspiegel wird so aufgestellt, daß die vom Sender kommenden Lichtstrahlen zum Empfänger umgelenkt werden. Bei rechtwinkliger Umlenkung des Schutzfeldes steht der Winkelspiegel unter einem Winkel von 45°.

Wird die Anordnung ausgerichtet, ist dafür zu sorgen, daß alle Komponenten lotrecht stehend auf gleicher Höhe angebracht sind. Zur Grobausrichtung des Winkelspiegel sollte man den Winkelspiegel so drehen, daß man das Empfängerprofil im Spiegel sieht, wenn man vom Sender aus in Richtung des Spiegels blickt.

## Passende Systemkomponenten

**SB4-OR-4XP-B-4159**

Sicherheitschaltgerät

**SB4-OR-4XP**

Sicherheitschaltgerät

**SB4-OR-4XP-B**

Sicherheitschaltgerät der Serie SB4 mit 1 optionalem Modul-Steckplatz zur Funktionserweiterung

**SB4-OR-4XP-B-B**

Sicherheitschaltgerät der Serie SB4 mit optionalen Modul-Steckplätzen zur Funktionserweiterung

**SB4-OR-4XP-B-B-B**

Sicherheitschaltgerät der Serie SB4 mit optionalen Modul-Steckplätzen zur Funktionserweiterung

**SB4-OR-4XP-B-B-B-B**

Sicherheitschaltgerät der Serie SB4 mit optionalen Modul-Steckplätzen zur Funktionserweiterung

**SB4-OR-4XP-B-B-B-B-B**

Sicherheitschaltgerät der Serie SB4 mit optionalen Modul-Steckplätzen zur Funktionserweiterung

**SB4-OR-4XP-B-4158**

Sicherheitschaltgerät

**SB4-OR-4XP-3819**

Sicherheitschaltgerät

**SB4-OR-4XP-4M**

Sicherheitschaltgerät

**SB4-OR-4XP-4MD**

Sicherheitschaltgerät

**SB4-OR-4XP-4M-4X-4135**

Sicherheitschaltgerät

**SB4-OR-4XP-4M-4136**

Sicherheitschaltgerät der Serie SB4

**SB4-OR-4XP-4X**

Sicherheitschaltgerät

**SB4-OR-4XP-4X-3819**

Sicherheitschaltgerät

**SB4-OR-4XP-4136**

Sicherheitschaltgerät der Serie SB4

## Zubehör

**OMH-SLCT-200**

Boden-Lagerung



Veröffentlichungsdatum: 2017-10-04 10:00 Ausgabedatum: 2017-10-04 251603\_ger.xml

Beachten Sie „Allgemeine Hinweise zu Pepperl+Fuchs-Produktinformationen“.

Pepperl+Fuchs-Gruppe  
www.pepperl-fuchs.com

USA: +1 330 486 0001  
fa-info@us.pepperl-fuchs.com

Deutschland: +49 621 776 1111  
fa-info@de.pepperl-fuchs.com

Singapur: +65 6779 9091  
fa-info@sg.pepperl-fuchs.com