



**Bestellbezeichnung**

RSI58X-\*\*\*\*\*1

**Merkmale**

- **Industriestandard Gehäuse Ø58 mm**
- **ATEX-Zulassung**
- **Bis zu 5000 Striche**
- **Steckhohlwelle**
- **10 V ... 30 V mit kurzschlussfesten Gegentaktendstufen**

**Beschreibung**

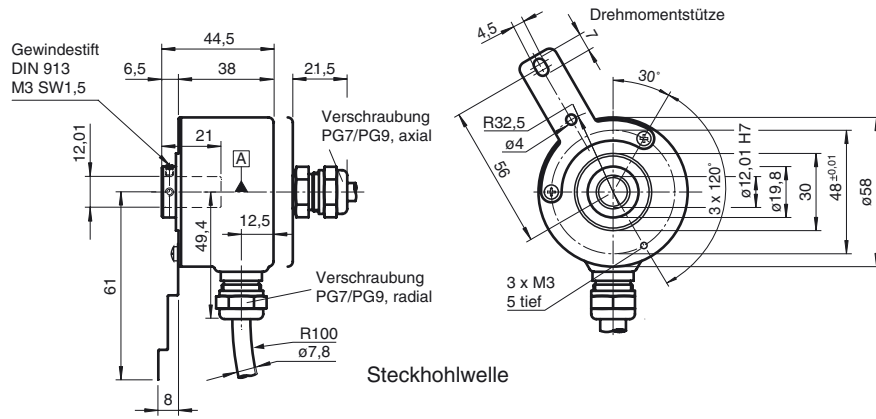
Kompatibilität ist das Stichwort für diesen Inkrementaldrehgeber. Bei diesem Inkrementaldrehgeber werden generell alle sechs Ausgabekanäle bestückt. Dadurch kann er universell in vielen Anwendungen eingesetzt werden. Durch die Fokussierung auf die meist benötigten Ausführungen kann eine schnelle Verfügbarkeit bei attraktivem Preis realisiert werden. Erhältlich ist dieser Inkrementaldrehgeber als Steckhohlwellenausführung mit einer Welle Ø10 mm x 20 mm oder einer Welle Ø12 mm x 20 mm. Der Drehgeber muss mit einer Drehmomentstütze fixiert werden. Dazu kann die mitgelieferte oder eine bauseitig ausgeführte Drehmomentstütze verwendet werden. Der elektrische Anschluss erfolgt über ein Anschlusskabel. Dieser Inkrementaldrehgeber ist für den Einsatz in Zone 2 und Zone 22 ausgelegt.

**Technische Daten**

<b>Allgemeine Daten</b>	
Erfassungsart	optische Abtastung
Impulszahl	max. 5000
<b>Kenndaten funktionale Sicherheit</b>	
MTTF <sub>d</sub>	140 a
Gebrauchsdauer (T <sub>M</sub> )	20 a
L <sub>10</sub>	70 E+9 bei 6000 min <sup>-1</sup>
Diagnosedeckungsgrad (DC)	0 %
<b>Elektrische Daten</b>	
Betriebsspannung U <sub>B</sub>	10 ... 30 V DC
Leerlaufstrom I <sub>0</sub>	max. 60 mA
<b>Ausgang</b>	
Ausgangstyp	Gegentakt, inkremental
Spannungsfall U <sub>d</sub>	< 3 V
Laststrom	pro Kanal max. 40 mA , kurzschlussfest (nicht gegen U <sub>b</sub> ), versichert
Ausgangsfrequenz	max. 200 kHz
Anstiegszeit	400 ns
<b>Anschluss</b>	
Kabel	Ø7,8 mm, 6 x 2 x 0,14 mm <sup>2</sup> , 1 m
<b>Normenkonformität</b>	
Schutzart	DIN EN 60529, IP54
Klimaprüfung	DIN EN 60068-2-3, keine Betauung
Störaussendung	EN 61000-6-4:2007/A1:2011
Störfestigkeit	EN 61000-6-2:2005
Schockfestigkeit	DIN EN 60068-2-27, 100 g, 3 ms
Schwingungsfestigkeit	DIN EN 60068-2-6, 10 g, 10 ... 2000 Hz
<b>Umgebungsbedingungen</b>	
Arbeitstemperatur	
Glasscheibe	-30 ... 60 °C (-22 ... 140 °F) , Kabel fest verlegt
Kunststoffscheibe	-30 ... 60 °C (-22 ... 140 °F) , Kabel fest verlegt
Lagertemperatur	
Glasscheibe	-30 ... 60 °C (-22 ... 140 °F)
Kunststoffscheibe	-30 ... 60 °C (-22 ... 140 °F)
<b>Mechanische Daten</b>	
Material	
Gehäuse	Aluminium, pulverbeschichtet
Flansch	Aluminium
Welle	Edelstahl
Masse	ca. 280 g
Drehzahl	max. 6000 min <sup>-1</sup>
Trägheitsmoment	≤ 35 gcm <sup>2</sup>
Anlaufdrehmoment	≤ 1 Ncm
Wellenbelastung	
Winkelversatz	1 °
Axialversatz	max. 1 mm
<b>Daten für den Einsatz in Verbindung mit explosionsgefährdeten Bereichen</b>	
ATEX-Kennzeichnung	II 3G Ex nA IIB T4 Gc X II 3D Ex tc IIC T105°C Dc X
Zertifikat	PF 18 CERT 4775 X
Richtlinienkonformität	
Richtlinie 2014/34/EU	EN 60079-0:2012+A11:2013 , EN 60079-15:2010 , EN 60079-31:2014
<b>Zulassungen und Zertifikate</b>	
UL-Zulassung	cULus Listed, General Purpose, Class 2 Power Source

Veröffentlichungsdatum: 2020-03-11 15:19    Ausgabedatum: 2020-03-11 13:1628\_get.xml

Abmessungen



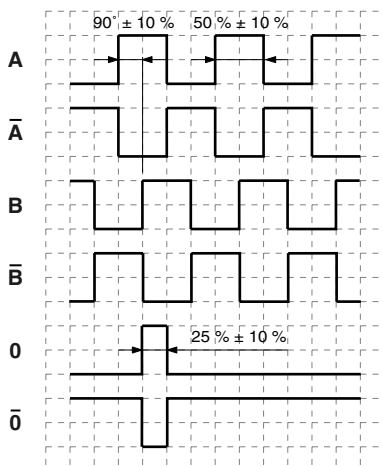
Veröffentlichungsdatum: 2020-03-11 15:19 Ausgabedatum: 2020-03-11 131628\_ger.xml

**Elektrischer Anschluss**

Signal	Kabel Ø7,8 mm, 12-adrig
GND	weiß
U <sub>b</sub>	braun
A	grün
B	grau
$\bar{A}$	gelb
$\bar{B}$	rosa
0	blau
$\bar{0}$	rot
NC	grau-rosa
U <sub>b</sub> Sens <sup>*)</sup>	violett
GND Sens <sup>*)</sup>	schwarz
Schirm	-

<sup>\*)</sup> nur für 5 V-Version mit RS 422-Schnittstelle

**Signalausgänge**



↻ cw - mit Blick auf die Welle

Bestellbezeichnung

R	S	I	5	8	X	-			A	K	1		6		N	-						
---	---	---	---	---	---	---	--	--	---	---	---	--	---	--	---	---	--	--	--	--	--	--

**Wellenausführung**  
S Steckhohlwelle

**Wellenmaß**  
01 Steckhohlwelle Ø10 mm x 20 mm  
02 Steckhohlwelle Ø12 mm x 20 mm

**Option**  
X Ausführung für den explosionsgefährdeten Bereich

**Flanschausführung**  
A Hohlwelle

**Anschlussart**  
K1 Kabel Ø7,8 mm, 6 x 2 x 0,14 mm<sup>2</sup>, 1 m

**Abgang**  
A axial  
R radial

**Signalausgang**  
6 A + B + 0 und  $\bar{A}$  +  $\bar{B}$  +  $\bar{0}$

**Ausgangsschaltung**  
1 10 V ... 30 V, Gegentakt (Push-Pull)  
6 5 V, RS 422  
X 10 V ... 30 V, RS 422

**Option**  
N normal

**Impulszahl** 100, 360, 500, 512, 1000, 1024, 1250, 2048, 2500, 3600, 4096, 5000

Veröffentlichungsdatum: 2020-03-11 15:19 Ausgabedatum: 2020-03-11 i31628\_ger.xml