



Bestellbezeichnung

DK20/49

Druckmarken-Kontrasttaster mit Geratestecker M12 x 1, 5-polig

Merkmale

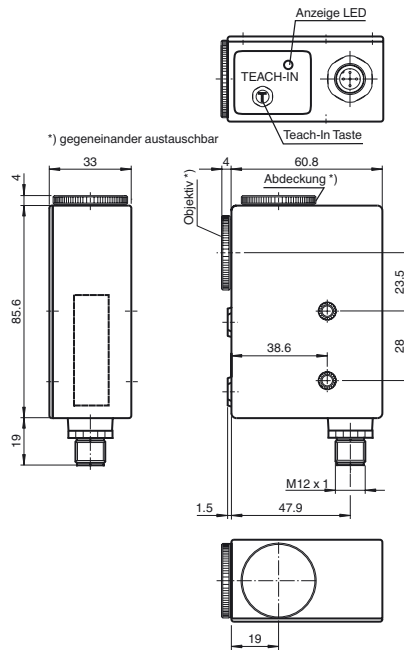
- Reflexions-Lichttaster zur Erfassung beliebiger Druckmarken
- Statisches Teach-In: Automatische Schaltschwelleinstellung
- Optik um 90° wechselbar
- 30 µs Ansprechzeit, geeignet fur extrem schnelle Abtastvorgange
- 3 Senderfarben, grun, rot und blau

Produktinformation

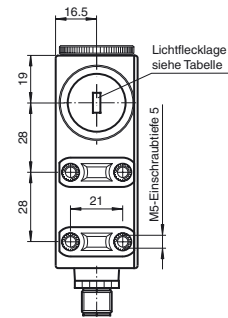
Kontrasttaster der Serie DK10, DK2X, DKE2X und DK3X verfugen standardmaig uber ein extrem robustes und IP67 dichtes industrielles Standardgehause mit acht M5 metallverstarkten Gewindebuchsen zur Befestigung. Die Linsen bestehen aus hochwertigem optischem Glas. Alle Kontrasttaster werden mit verschiedenen Lichtfleckformen und -ausrichtungen angeboten und verfugen uber Gegentakt-Schaltausgange (NPN/PNP/Push-Pull). DK10 Sensoren verfugen uber Laser- und LED-Lichtquellen, eine manuelle Empfindlichkeitseinstellung sowie Tastweiten bis 800 mm. DK20/DK21/DKE2X Standard Sensoren verfugen uber eine sehr gute Kontrasterkennung und sind im Edelstahlgehause verfugbar (DKE). DK31/DK34/DK35 Sensoren sind fur hochste Anspruche ohne Kompromisse bei der Kontrasterkennung konzipiert. Die Sensoren der Serie DK20/DK34 verfugen uber ein statisches Teach-In, Sensoren der Serie DK21/DKE21/DK31/DK35 verfugen uber ein dynamisches Teach-In.

Veroffentlichungsdatum: 2019-11-25 10:22 Ausgabedatum: 2019-11-25 418085_ger.xml

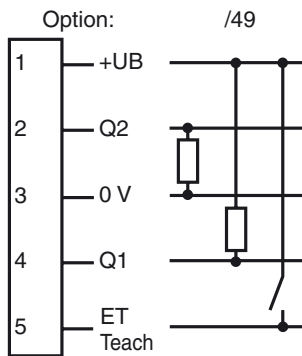
Abmessungen



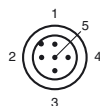
	Tastweite 9.5 mm	Tastweite 25 mm
Standard	1 mm x 4 mm	2 mm x 8.5 mm
Option /A	4 mm x 1 mm	8.5 mm x 2 mm
Option /B	∅ 1.5 mm	∅ 3 mm



Elektrischer Anschluss



Pinbelegung



Beachten Sie „Allgemeine Hinweise zu Pepperl+Fuchs-Produktinformationen“.

Technische Daten**Allgemeine Daten**

Tastweite	9,5 mm ± 3 mm
Lichtsender	LED
Lichtart	sichtbar grün/rot/blau, Wechsellicht
Lichtfleckabbildung	rechteckig 1 mm x 4 mm ,
Winkelabweichung	max. ± 3°
Fremdlichtgrenze	
Gleichlicht	7000 Lux
Teach-In	statisches Teach-In

Kenndaten funktionale Sicherheit

MTTF _d	650 a
Gebrauchsdauer (T _M)	20 a
Diagnosedeckungsgrad (DC)	0 %

Anzeigen/Bedienelemente

Funktionsanzeige	LED gelb; Schaltbetrieb: leuchtet, wenn Druckmarke erkannt wird Teach-In-Betrieb: langsam blinkend Alarm-Anzeige: schnell blinkend, wenn kein sicherer Betrieb möglich
Bedienelemente	Teach-In-Taste

Elektrische Daten

Betriebsspannung	U _B	10 ... 30 V DC
Welligkeit		10 %
Leerlaufstrom	I ₀	≤ 70 mA

Eingang

Funktionseingang	Teach-In-Eingang
------------------	------------------

Ausgang

Schaltungsart	hell-/dunkelschaltend umschaltbar, ergibt sich aus der Reihenfolge des Teach-In	
Signal Ausgang	1 PNP und 1 NPN, kurzschlussfest, offene Kollektoren, gleichschaltend	
Schaltspannung	PNP: ≥ (+U _B -2,5 V) , NPN: ≤ 1,5 V	
Schaltstrom	max. 200 mA	
Schaltfrequenz	f	16,5 kHz
Ansprechzeit		30 μs

Konformität

Produktnorm	EN 60947-5-2
-------------	--------------

Umgebungsbedingungen

Umgebungstemperatur	-20 ... 60 °C (-4 ... 140 °F)
Lagertemperatur	-20 ... 75 °C (-4 ... 167 °F)

Mechanische Daten

Gehäusebreite	33 mm
Gehäusehöhe	85,6 mm
Gehäusetiefe	60,8 mm
Schutzart	IP67
Anschluss	Gerätestecker M12 x 1, 5-polig
Material	
Gehäuse	PC (Makrolon, glasfaserverstärkt)
Lichtaustritt	Glas
Masse	200 g

Normen- und Richtlinienkonformität

Normenkonformität	
Schock- und Stoßfestigkeit	IEC / EN 60068, Halb-Sinus, 40 g je X, Y und Z Richtung
Vibrationsfestigkeit	IEC / EN 60068-2-6, Sinus, 10 - 150 Hz, 5 g je X, Y und Z Richtung

Zulassungen und Zertifikate

UL-Zulassung	cULus Listed , Class 2 Power Source
CCC-Zulassung	Produkte, deren max. Betriebsspannung ≤36 V ist, sind nicht zulassungspflichtig und daher nicht mit einer CCC-Kennzeichnung versehen.

Zubehör**V15-G-5M-PVC**

Kabeldose, M12, 5-polig, PVC-Kabel

V15-W-5M-PVC

Kabeldose, M12, 5-polig, PVC-Kabel

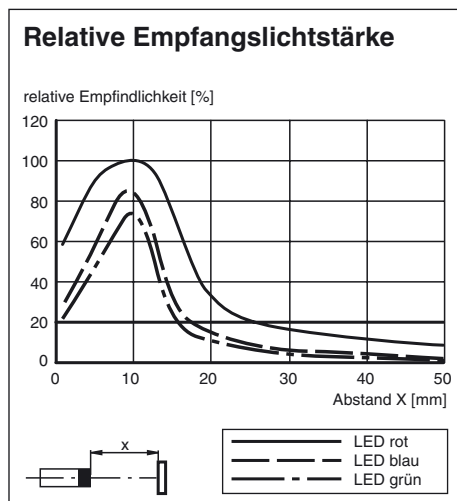
OMH-DK

Haltewinkel rechteckig

OMH-DK-1

Flache Montagehalterung

Weiteres Zubehör finden Sie im Internet unter www.pepperl-fuchs.com



Zusatzbeschreibung

Aufbau

Das Gerät ist mit einer wechselbaren Optik ausgerüstet, diese kann je nach Einsatz an der Stirnseite oder an der Längsseite des Druckmarkentasters eingeschraubt werden.

Einstellung

1. Den Lichtfleck auf die Druckmarke richten. Bei spiegelnden oder glänzenden Objektoberflächen ist der Sensor um 10° bis 15° zur Materialoberfläche zu neigen.
2. Die Teach-In-Taste am Gerät betätigen, oder einen positiven Impuls (UB+) für mind. 50 ms am externen Teach-In-Eingang anlegen. Nach Abschluss des ersten Teach-In Vorgangs blinkt die Anzeige LED langsam (ca. 1 Hz).
3. Lichtfleck auf den Untergrund richten
4. Erneute Betätigung der Teach-In-Taste, bzw. Anlegen des Teach-In Signals am Eingang
5. Teach-In erfolgreich: Taster im Schaltbetrieb, LED leuchtet nicht
Alarm-Funktion: Kontrast für alle Senderfarben zu gering; ein sicherer Schaltbetrieb kann nicht gewährleistet werden.
Anzeige LED blinkt schnell (ca. 4 Hz)
6. Rückkehr in den Schaltbetrieb durch Tastendruck

Die Schaltschwelle liegt genau in der Mitte des aufgenommenen Kontrastes

Ergibt sich für mehrere Senderlichtfarben der gleiche Kontrast zwischen Marke und Untergrund, so kann die Senderauswahl unterschiedlich ausfallen.

Für die exakte Kontrastermittlung kann der DK... auch mit zusätzlichem Analogausgang geliefert werden.