



EtherCAT

Bestellbezeichnung

EVM58-EC

Merkmale

- Industriestandard Gehäuse Ø58 mm
- EtherCAT-Schnittstelle
- 30 Bit Multiturn
- Zwei Ethernet-Anschlüsse mit integriertem Hub
- Servo- oder Klemmflansch
- Mechanisch kompatibel zu gängigen Drehgebern mit Feldbus-Schnittstelle
- Status-LEDs
- Edelstahlgehäuse lieferbar

Beschreibung

Drehgeber der Baureihe EVM58-EC sind hochpräzise Drehgeber mit optischer Abtastung.

Technische Daten

Allgemeine Daten

Erfassungsart	optische Abtastung
Gerätetyp	Multiturn-Absolutwert-Drehgeber
Elektrische Daten	
Betriebsspannung U_B	10 ... 30 V DC , sichere galvanische Trennung nach EN 50178
Leistungsaufnahme P_0	max. 2,5 W
Linearität	$\pm 0,5$ LSB (bis 12 Bit) ± 2 LSB (bis 16 Bit)
Ausgabe-Code	Binär-Code
Codeverlauf (Zählrichtung)	parametrierbar, cw steigend (bei Drehung im Uhrzeigersinn Codeverlauf steigend) ccw fallend (bei Drehung im Uhrzeigersinn Codeverlauf fallend)

Schnittstelle

Schnittstellentyp	EtherCAT CoE (CANopen over Ethercat, gemäß CiA-Profil DS-301 und Geräteprofil CiA DS-406)
-------------------	----------------------------------------------------------------------------------------------

Auflösung

Singleturn	bis 16 Bit
Multiturn	bis 14 Bit
Gesamtauflösung	bis 30 Bit

Physikalisch

Übertragungsrate	10 MBit/s / 100 MBit/s
Zykluszeit	$\geq 65 \mu\text{s}$

Anschluss

Gerätestecker	Ethernet: 2 Buchsen M12 x 1, 4-polig, D-kodiert Versorgung: 1 Stecker M12 x 1, 4-polig, A-kodiert
---------------	------------------------------------------------------------------------------------------------------

Normenkonformität

Schutzart	DIN EN 60529, Wellenseite: IP65 (ohne Wellendichtring)/ IP66/67 (mit Wellendichtring) Gehäusesseite: IP66/67 Edelstahl-Ausführung: komplett IP66/67
Klimaprüfung	DIN EN 60068-2-3, keine Betauung
Störaussendung	EN 61000-6-4:2007
Störfestigkeit	EN 61000-6-2:2005
Schockfestigkeit	DIN EN 60068-2-27, 100 g, 6 ms
Schwingungsfestigkeit	DIN EN 60068-2-6, 10 g, 10 ... 1000 Hz

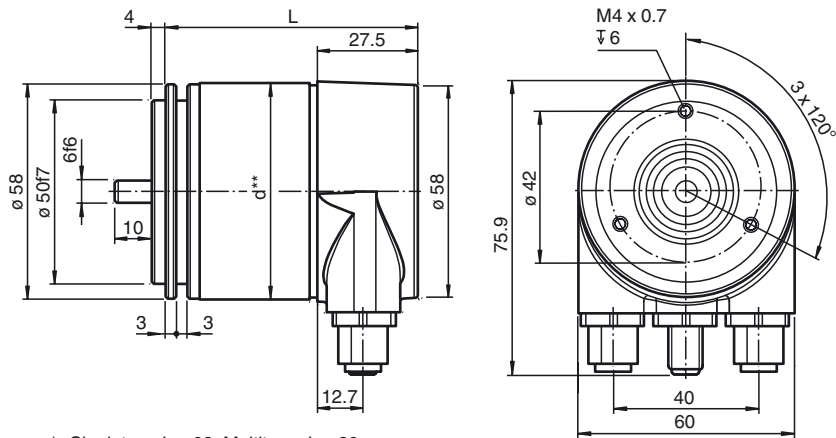
Umgebungsbedingungen

Arbeitstemperatur	-40 ... 85 °C (-40 ... 185 °F)
Lagertemperatur	-40 ... 85 °C (-40 ... 185 °F)
Relative Luftfeuchtigkeit	98 % , keine Betauung

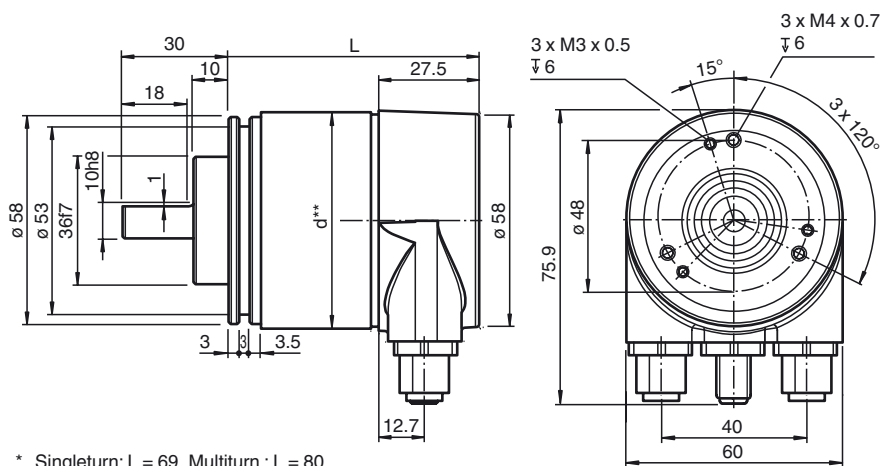
Mechanische Daten

Wellenmaß $\varnothing \times l$	$\varnothing 6_{f6}$ mm x 10 mm oder $\varnothing 10_{h8}$ mm x 20 mm
Material	
Kombination 1	Gehäuse: Aluminium, pulverbeschichtet Flansch: Aluminium Welle: Edelstahl
Kombination 2 (Inox)	Gehäuse: Edelstahl 1.4305 / AISI 303 Flansch: Edelstahl Welle: Edelstahl 1.4305 / AISI 303
Masse	ca. 370 g (Kombination 1) ca. 840 g (Kombination 2)
Drehzahl	max. 12000 min ⁻¹
Trägheitsmoment	30 gcm ²
Anlaufdrehmoment	≤ 3 Ncm (Ausführung ohne Wellendichtring)
Wellenbelastung	
Axial	40 N
Radial	110 N

Abmessungen

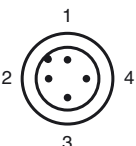
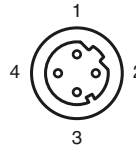


* Singleturn: L = 69, Multiturn : L = 80
 ** Aluminium: d = 59, Edelstahl: d = 61



* Singleturn: L = 69, Multiturn : L = 80
 ** Aluminium: d = 59, Edelstahl: d = 61

Elektrischer Anschluss

Anschluss	Gerätestecker M12 x 1, 4-polig, A-kodiert	Gerätebuchse M12 x 1, 4-polig, D-kodiert
1	Betriebsspannung +U _B	Tx +
2	-	Rx +
3	0 V	Tx -
4	-	Rx -
		

Anzeigen

Port-LEDs

LED	Farbe	Status	Beschreibung
Link/Act IN	grün	ein	LINK aktiv für HUB Port 1
		blinkt	Aktivität auf HUB Port 1
Link/Act OUT	grün	ein	LINK aktiv für HUB Port 2
		blinkt	Aktivität auf HUB Port 2

EtherCAT-LEDs

LED	Farbe	Status	Beschreibung
Error	rot	aus	kein Fehler
		blinkt	ungültige Konfiguration
		Einzelblitz	lokaler Fehler
		Doppelblitz	Watchdog Prozessdaten Timeout/ Watchdog EtherCAT Timeout
		flackert	Bootfehler
Run	grün	ein	Anwendungsfehler
		aus	Initialisierung
		blinkt	Pre-Operational
		Einzelblitz	Safe-Operational
		flackert	Initialisierung oder Bootstrap
		ein	Operational



Veröffentlichungsdatum: 2016-02-02 11:12 Ausgabedatum: 2018-11-07 t170381_ger.xml

Bestellbezeichnung

E V 5 8 - E C R 0 B N -

Anzahl der Bits Singleturn

13 8192 (Standard)

16 65536

Anzahl der Bits Multiturn

00 Singleturn-Drehgeber

12 4096 (Standard)

14 16384

Temp.

N normal

Ausgabecode

B Binär

Option

0 keine

Abgang

R radial

Anschlussart/Protokoll

EC CoE (CANopen over EtherCAT), 2 Buchsen/1 Stecker, M12 x 1

Flanschausführung

1 Klemmflansch

2 Servoflansch

Wellenmaß

01 Welle Ø10 mm x 20 mm

03 Welle Ø6 mm x 10 mm

Gehäusematerial

N Aluminium, pulverbeschichtet

W Aluminium, pulverbeschichtet mit Wellendichtung

I Edelstahl

Funktionsprinzip

M Multiturn

S Singleturn

Wellenausführung

V Vollwelle

Datenformat

E Ethernet