



### Bestellbezeichnung

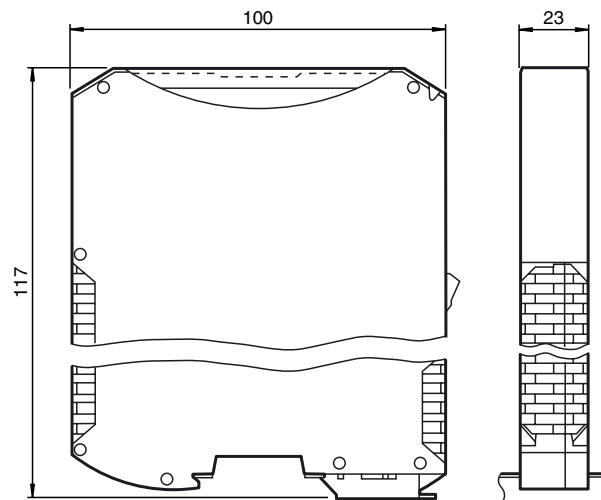
**VLX-F231-B6**

Interface-Modul mit PROFIBUS-Schnittstelle für SmartRunner

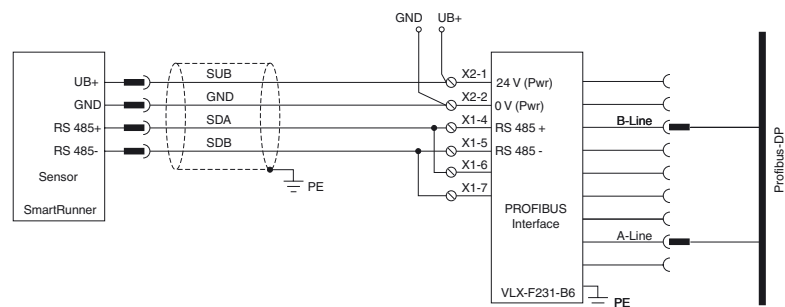
### Merkmale

- Bis zu 4 Sensoren anschließbar
- DIN-Hutschienenmontage
- PROFIBUS-Schnittstelle

### Abmessungen



### Elektrischer Anschluss



### Technische Daten

#### Allgemeine Daten

Einbau	Hutschienenmontage
--------	--------------------

#### Kenndaten funktionale Sicherheit

MTTF <sub>d</sub>	180 a
Gebrauchsdauer (T <sub>M</sub> )	10 a
Diagnosedeckungsgrad (DC)	0 %

#### Elektrische Daten

Betriebsspannung	U <sub>B</sub>	10 ... 30 V DC
Leistungsaufnahme	P <sub>0</sub>	≤ 3,6 W (ohne Leseköpfe)

#### Schnittstelle 1

Anschluss für	Steuerung
Schnittstellentyp	PROFIBUS DP V1
Übertragungsrate	max. 12 MBit/s, automatische Baudratenerkennung
Datenausgabe	Binär-Code
Bus-Abschlusswiderstand	schaltbar

#### Schnittstelle 2

Anschluss für	Sensor
Schnittstellentyp	RS-485
Übertragungsart	halbduplex
Übertragungsrate	230 kBit/s
RS485-Abschlusswiderstand	schaltbar
Updatezyklus, Lesekopf	1 ms

#### Normenkonformität

Störaussendung	EN 55011, cl. A: 2007
Störfestigkeit	EN 61000-6-2:2005

#### Umgebungsbedingungen

Betriebstemperatur	-40 ... 85 °C (-40 ... 185 °F) , keine Betauung
Lagertemperatur	-40 ... 85 °C (-40 ... 185 °F)
Relative Luftfeuchtigkeit	≤ 80 %

**Mechanische Daten**

Anschlussart	Schnittstelle 1: Sub-D-Stecker, 9-polig Schnittstelle 2: Klemmanschluss ≤ 2,5 mm <sup>2</sup> Schnittstelle 3: Klemmanschluss, 2-polig
Gehäusebreite	23 mm
Gehäusehöhe	100 mm (ohne Schraubsteckverbinder) 111 mm (inkl. Schraubsteckverbinder)
Gehäusetiefe	117 mm
Schutzart	IP20
Material	Kunststoff
Einbaulage	beliebig
Masse	ca. 130 g