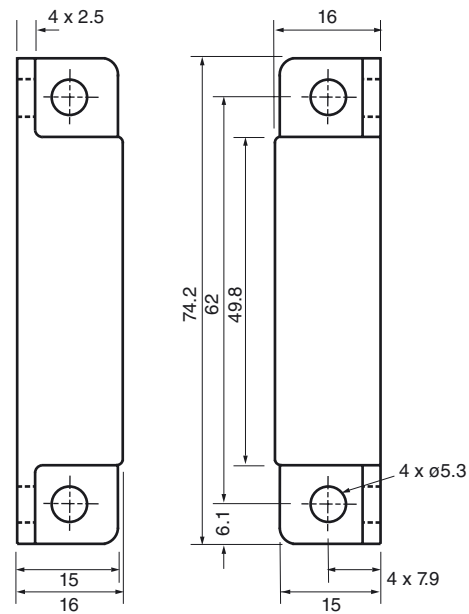


**Bestellbezeichnung**

41FR2

Merkmale

- Magnetischer Betätiger
- Kompatibel mit 40FR1.. Serie

Abmessungen**Technische Daten****Kenndaten**

Schaltzustandsanzeige Schließer

Umgebungsbedingungen

Umgebungstemperatur -40 ... 125 °C (-40 ... 257 °F)

Mechanische Daten

Gehäusematerial Polycarbonat

Stirnfläche Polycarbonat

Schutzart IP68

Hinweis ALNICO-Magnet