



Bestellbezeichnung

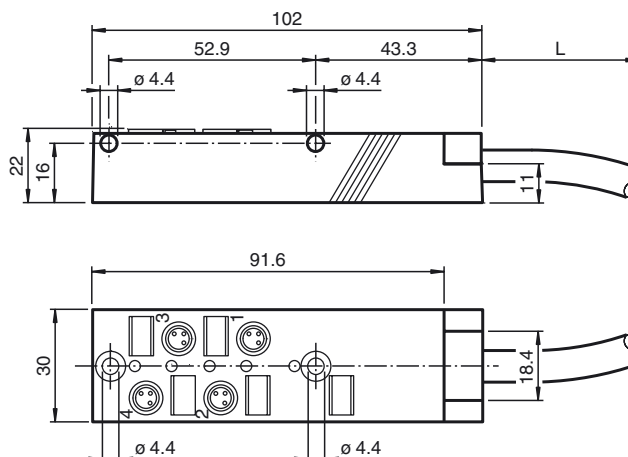
V3-4A-E2-5M-PUR

Passiv-Verteiler 4 x M8 einfach belegt,
mit Stammkabel

Merkmale

- Flache Bauform
- LED-Anzeige für Modulversorgung und I/O-Status
- Schutzart IP67

Abmessungen



Technische Daten

Allgemeine Daten

Polzahl	3
UL File Number	E191152
Farbe	schwarz

Elektrische Daten

Betriebsspannung	U_B	24 V DC, max. 30 V DC
Betriebsstrom	I_B	≤ 5 mA pro Kanal-Anzeigeelement
Strombelastbarkeit		≤ 2 A pro Kanal, ≤ 2 A pro Steckplatz, ≤ 6 A Summenstrom pro Verteiler

Ausgang

Anzahl/Typ	4
------------	---

Umgebungsbedingungen

Umgebungstemperatur	-30 ... 80 °C (-22 ... 176 °F) Kabel, beweglich: -5 ... 80 °C (268 ... 353 K), Kabel, fest verlegt: -40 ... 80 °C (233 ... 353 K)
---------------------	---

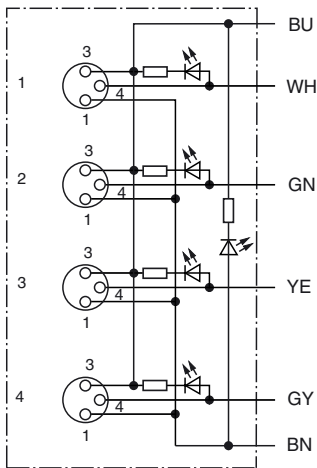
Mechanische Daten

Anschlussart	4 x Buchse M8 x 1 3-polig Stammkabel
Schutzart	IP65/IP67
Material	
Kabel	PUR
Aderisolation	PVC
Kabel	flexibel
Manteldurchmesser	7,1 mm
Biegeradius	> 10 x Leitungsdurchmesser, bewegt
Farbe	schwarz
Adern	Signalleitung (4): 4 x 0,34 mm ² Versorgungsleitung (1, 3): 2 x 0,75 mm ²
Länge	L 5 m

Normen- und Richtlinienkonformität

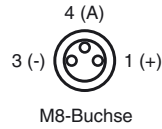
Normenkonformität	
Schutzart	EN 60529

Elektrischer Anschluss



Adernfarbe	M8-Buchse/Pol
WH	1/4 (A)
GN	2/4 (A)
YE	3/4 (A)
GY	4/4 (A)
BN	1 ... 4/1 (+24 V)
BU	1 ... 4/3 (0 V)

Polbilder



Veröffentlichungsdatum: 2018-03-22 11:19 Ausgabedatum: 2018-03-22 21:130_ger.xml