



Bestellbezeichnung

NJ15-30GK50-A2

Merkmale

- 15 mm nicht bündig

Zubehör

BF 30

Befestigungsflansch, 30 mm

Technische Daten

Allgemeine Daten

Schaltelementfunktion		PNP	Antivalent
Schaltabstand	s_n	15 mm	
Einbau		nicht bündig	
Ausgangspolarität		DC	
Gesicherter Schaltabstand	s_a	0 ... 12,15 mm	
Reduktionsfaktor r_{Al}		0,4	
Reduktionsfaktor r_{Cu}		0,38	
Reduktionsfaktor r_{V2A} (1.4301)		0,71	
Reduktionsfaktor r_{Ms}		0,45	

Kenndaten

Betriebsspannung	U_B	10 ... 60 V
Schaltfrequenz	f	0 ... 300 Hz
Hysterese	H	typ. 5 %
Verpolschutz		verpolschutz
Kurzschlusschutz		taktend
Spannungsfall	U_d	$\leq 2,8$ V
Betriebsstrom	I_L	0 ... 400 mA
Reststrom	I_r	0 ... 0,5 mA typ. 0,01 mA
Leerlaufstrom	I_0	≤ 9 mA
Schaltzustandsanzeige		LED, gelb

Kenndaten funktionale Sicherheit

MTTF _d	1120 a
Gebrauchsdauer (T_M)	20 a
Diagnosedeckungsgrad (DC)	0 %

Umgebungsbedingungen

Umgebungstemperatur	-25 ... 70 °C (-13 ... 158 °F)
Lagertemperatur	-25 ... 85 °C (-13 ... 185 °F)

Mechanische Daten

Anschlussart	Kabel PVC, 2 m
Aderquerschnitt	0,75 mm ²
Gehäusematerial	PBT
Stirnfläche	PBT
Schutzart	IP68

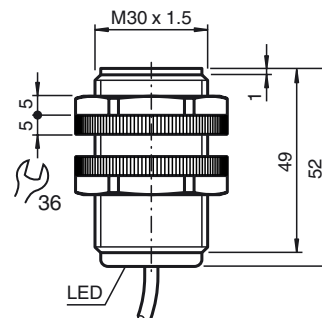
Normen- und Richtlinienkonformität

Normenkonformität	
Normen	EN 60947-5-2:2007 IEC 60947-5-2:2007

Zulassungen und Zertifikate

UL-Zulassung	cULus Listed, General Purpose
CSA-Zulassung	cCSAus Listed, General Purpose
CCC-Zulassung	Certified by China Compulsory Certification (CCC)

Abmessungen



Anschluss

