

RFID Transponder

IQC21-50F-T10

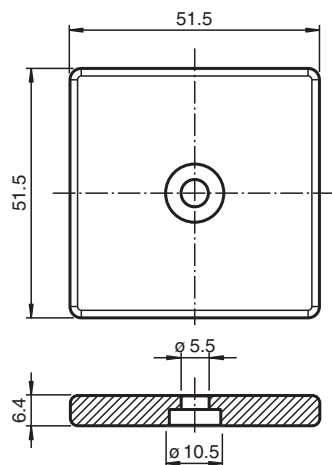


- Arbeitsfrequenz 13,56 MHz
- Mit erhöhtem Temperaturbereich bis 220 °C (428 °F)
- Konform mit ISO 15693
- 896 Bit Speicher frei verfügbar
- Von beiden Seiten lesbar und beschreibbar
- Schutzart IP68
- Einfache Montage durch Befestigungsbohrung

Datenträger



Abmessungen



Technische Daten

Allgemeine Daten	
Arbeitsfrequenz	13,56 MHz
Übertragungsrate	26 kBit/s
Speicher	
Chip Typ	I-CODE SLI (NXP)
EEPROM	896 Bit
UID	64 Bit
Speicherorganisation	4 Byte/Block
Lesezyklen	unbegrenzt
Schreibzyklen	> 100000
Datenhaltezeit	10 Jahre bei 55 °C (131 °F)
Richtlinienkonformität	
Funkanlagen	
Richtlinie 2014/53/EU	EN 300330
RoHS	
Richtlinie 2011/65/EU (RoHS)	EN 50581

Veröffentlichungsdatum: 2020-03-26 Ausgabedatum: 2020-03-27 Dateiname: 197962_ger.pdf

Beachten Sie „Allgemeine Hinweise zu Pepperl+Fuchs-Produktinformationen“.

Pepperl+Fuchs-Gruppe
www.pepperl-fuchs.com

USA: +1 330 486 0001
fa-info@us.pepperl-fuchs.com

Deutschland: +49 621 776 1111
fa-info@de.pepperl-fuchs.com

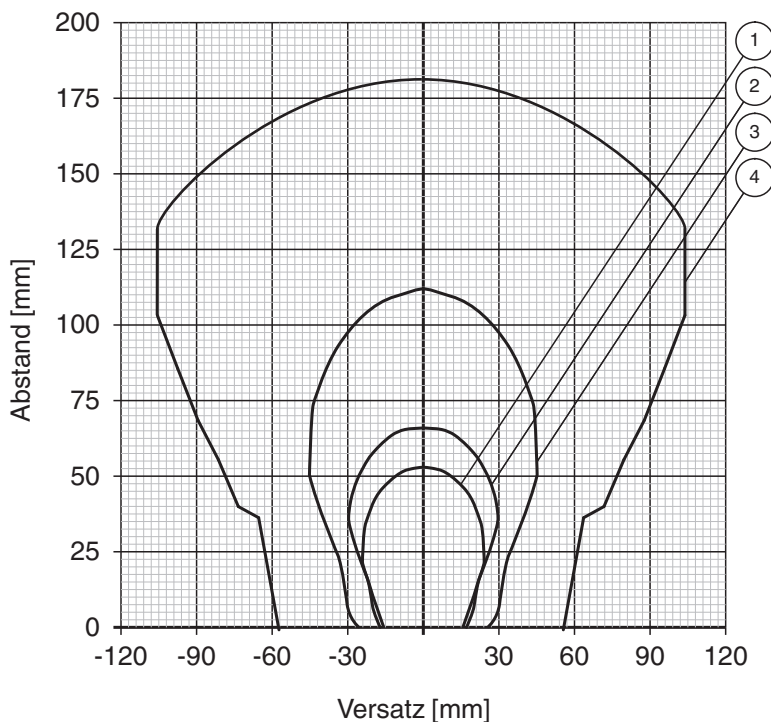
Singapur: +65 6779 9091
fa-info@sg.pepperl-fuchs.com

PEPPERL+FUCHS

Technische Daten

Normenkonformität	
Schutzart	EN 60529
RFID	ISO/IEC 15693-1 ISO/IEC 15693-2 ISO/IEC 15693-3 ISO/IEC 18000-3
Umgebungsbedingungen	
Umgebungstemperatur	-40 ... 85 °C (-40 ... 185 °F)
Lagertemperatur	-40 ... 220 °C (-40 ... 428 °F) 220 °C (493 K) für 1000 Stunden oder 1500 Zyklen à 30min
Klimatische Bedingungen	100 % Feuchte nicht kondensierend
Mechanische Daten	
Schutzart	IP68
Material	
Gehäuse	PPS
Montage	
In Luft	ja
Masse	25 g
Bauform	Quaderförmig

Lesebereich in Luft IQC21-50F-T10



- ① IQH1-18GM-V1
- ② IQH1-F61-V1
- ③ IQH1-FP-V1
- ④ IQH1-F15-V1

Veröffentlichungsdatum: 2020-03-26 Ausgabedatum: 2020-03-27 Dateiname: 197962_ger.pdf

Beachten Sie „Allgemeine Hinweise zu Pepperl+Fuchs-Produktinformationen“.


Pepperl+Fuchs-Gruppe
www.pepperl-fuchs.com

USA: +1 330 486 0001
fa-info@us.pepperl-fuchs.com

Deutschland: +49 621 776 1111
fa-info@de.pepperl-fuchs.com

Singapur: +65 6779 9091
fa-info@sg.pepperl-fuchs.com

Zubehör

	ICZ-MH30-25-T10	Abstandshalter für Code-/Datenträger
---	------------------------	--------------------------------------

Veröffentlichungsdatum: 2020-03-26 Ausgabedatum: 2020-03-27 Dateiname: 197962_ger.pdf

Beachten Sie „Allgemeine Hinweise zu Pepperl+Fuchs-Produktinformationen“.

Pepperl+Fuchs-Gruppe
www.pepperl-fuchs.comUSA: +1 330 486 0001
fa-info@us.pepperl-fuchs.comDeutschland: +49 621 776 1111
fa-info@de.pepperl-fuchs.comSingapur: +65 6779 9091
fa-info@sg.pepperl-fuchs.com **PEPPERL+FUCHS**

Anwendung

Der Transponder kann von beiden Seiten gelesen und beschrieben werden.

Sicherheitsinformation

Hohe Temperaturen führen zur Ausdehnung des Gehäuses.

Bei Montage unter mechanischer Spannung kann der auftretende Druck zur Beschädigung des Datenträgers führen.

Die Montage muss lose, also unter Berücksichtigung einer Gehäuseausdehnung erfolgen.