



Bestellbezeichnung

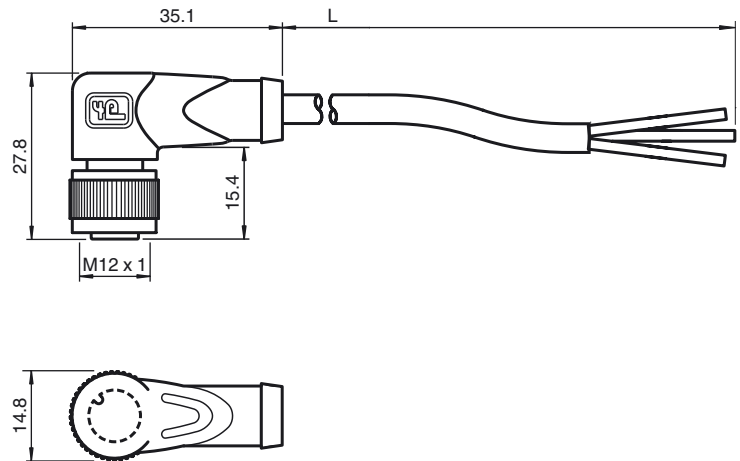
V1-W-E2-YE5M-PVC-U

Kabeldose, M12, LED, 3-polig, PVC-Kabel

Merkmale

- Eingebaute LED als Betriebs- und Funktionsanzeige
- UL Recognized Component
- Rändelmutter geeignet für Werkzeugmontage
- Rüttelsicherung durch mechanische Rastung
- Vergoldete und gedrehte Kontakte
- Schutzart IP67 / IP68 / IP69K
- Flammwidriges Kabel

Abmessungen



Technische Daten

Allgemeine Daten

Polzahl	3
UL File Number	E231213

Anzeigen/Bedienelemente

LED grün	Betriebsanzeige
LED gelb	Funktionsanzeige Schließer

Elektrische Daten

Betriebsspannung	U_B	max. 24 V DC \pm 15%
Betriebsstrom	I_B	max. 4 A
Durchgangswiderstand		< 5 m Ω

Umgebungsbedingungen

Umgebungstemperatur	Griffkörper: -40 ... 90 °C (-40 ... 194 °F) Kabel, beweglich: -25 ... 80 °C (-13 ... 176 °F) Kabel, fest verlegt: -5 ... 80 °C (23 ... 176 °F)
Verschmutzungsgrad	3

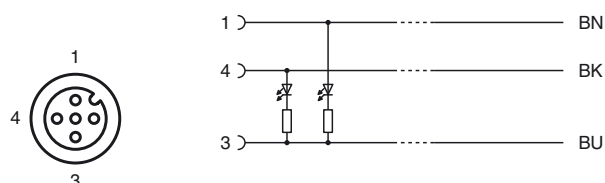
Mechanische Daten

Kontakt Elemente	gefederte Kontaktbuchsen
Stiftdurchmesser	1 mm
Schutzart	IP67 / IP68 / IP69K
Material	
Kontakte	CuSn / Au
Kontaktoberfläche	Au
Griffkörper	TPU, transparent
Kabel	PVC
Überwurfmutter	Zink-Druckguss
Aderisolation	PVC
Kabel	feindrätig, flexibel
Manteldurchmesser	\varnothing 4,3 mm
Biegeradius	> 15 x Leitungsdurchmesser, bewegt > 5 x Leitungsdurchmesser, fest verlegt
Farbe	gelb
Adern	3 x 0,34 mm ²
Leiteraufbau	19 x 0,15 mm \varnothing
Länge	L 5 m
Brennbarkeit	
Kontaktträger	HB
Gehäuse	V-2
Kabel	FT1

Normen- und Richtlinienkonformität

Normenkonformität	
Schutzart	EN 60529:2000
Normen	IEC 61076-2-101:2008
Brennbarkeit	Griffkörper: UL 94 Leitung: UL 1581 Section 1061; IEC 60332-1-2:2004

Elektrischer Anschluss





Zulassungen und Zertifikate

UL-Zulassung

cURus AWM 2095 AWM I/II A/B 80°C 300V FT1 (Kabel)

Veröffentlichungsdatum: 2017-01-20 13:16 Ausgabedatum: 2017-01-20 456407_ger.xml