



Bestellbezeichnung

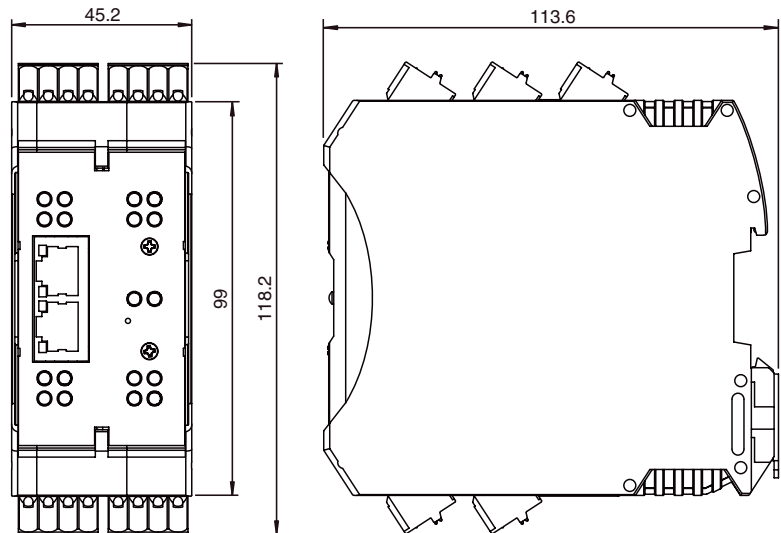
ICE2-8IOL-K45P-RJ45

EtherNet/IP IO-Link-Master mit 8 Ein-/Ausgängen, DIN-Hutschiene, Push-In-Steckverbinder

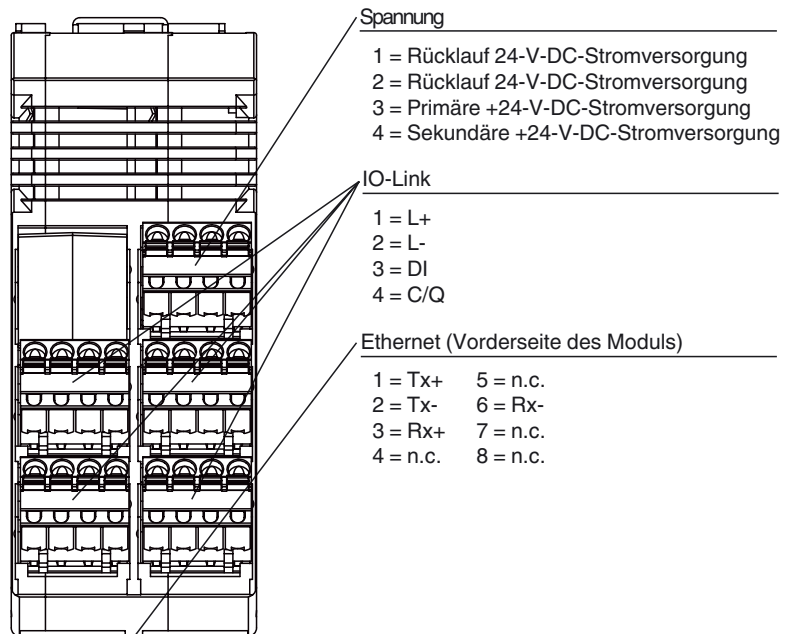
Merkmale

- Webbasierte Konfiguration von Modul und IO-Link-Geräten
- Integrierter IODD-Speicher für mehr als 100 IODDs
- Herunterladbare Modulkonfiguration
- EtherNet/IP, Modbus/TCP- und OPC UA-Unterstützung
- Steckbare Push-In-Steckverbinder

Abmessungen

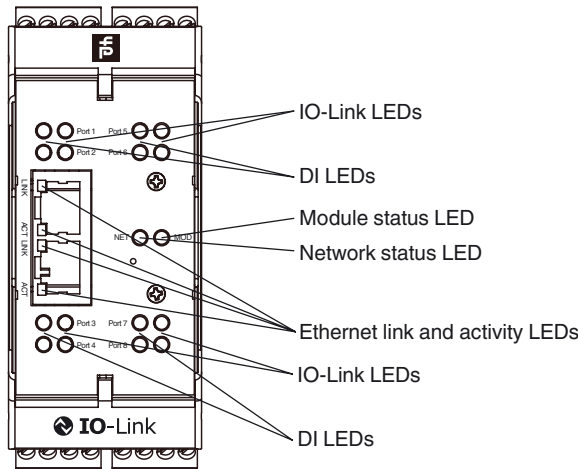


Elektrischer Anschluss



Veröffentlichungsdatum: 2019-10-31 10:47 Ausgabedatum: 2019-10-31 70108831_ger.xml

Anzeigen / Bedienelemente



Technische Daten

Allgemeine Daten

UL File Number E360395

Anzeigen/Bedienelemente

LED-Anzeige siehe Handbuch

Elektrische Daten

Bemessungsbetriebsspannung U_e 18 ... 30 V DC
 Nennspannung 24 V DC
 Nennstrom 3,7 A
 Stromaufnahme typ. 155 mA
 Strombelastbarkeit Summenstrom 3,2 A pro Modul

Schnittstelle 1

Schnittstellentyp Industrial Ethernet
 Physikalisch RJ45
 Protokoll EtherNet/IP + Modbus TCP + OPC UA
 Übertragungsrate 10/100 MBit/s

Ein-/Ausgänge

Anzahl/Typ 8 x IO-Link (X1 - X8)
 konfigurierbar als:
 max. 8 IO-Link und 8 digitale Eingänge
 max. 16 digitale Eingänge
 max. 8 digitale Ausgänge und 8 digitale Eingänge
 kurzschlussfest

Sensorversorgung max. 200 mA pro Port über L+ (Pin 1)
 Ausgangsstrom I_e max. 200 mA pro Port über C/Q (Pin 4)

Richtlinienkonformität

Elektromagnetische Verträglichkeit
 Richtlinie 2014/30/EU EN 61000-6-2, EN 61000-6-4

Normenkonformität

Schutzart EN 60529
 Feldbusstandard Typ 1 gemäß IEC 61131-2, EN 61131-9
 Elektrische Sicherheit CSA C22.2 Nr. 61010-1-12 / CSA C22.2 Nr. 61010-1-201
 UL 61010-1 / UL 61010-1-201
 Störaussendung EN 61000-6-4, FCC Abschnitt 15, Unterabschnitt B, ICES-001,
 AS/NZS CISPR 11
 Störfestigkeit EN 61000-6-2, EN 61131-2, EN 61131-9
 Schockfestigkeit EN 60068-2-27

Umgebungsbedingungen

Umgebungstemperatur -40 ... 70 °C (-40 ... 158 °F)
 Lagertemperatur -40 ... 70 °C (-40 ... 158 °F)
 Relative Luftfeuchtigkeit max. 95 %
 Einsatzhöhe 0 ... 2000 m
 Schock- und Stoßfestigkeit 15 g, 11 ms, Halbsinus
 Vibrationsfestigkeit 5-8 Hz, 3,5 mm Verdrängung, 8,4-150 Hz, 1,0 g Beschleunigung

Mechanische Daten

Schutzart IP20
 Anschluss Stromversorgung Push-in-Steckverbinder
 Feldbus RJ45
 Ein-/Ausgänge Push-In-Steckverbinder

Funktion

Das Modul ist ein EtherNet/IP-Feldbusmodul mit 8 IO-Link-Masterports vom Typ A gemäß IO-Link-Norm V1.1. Das Modul dient als Schnittstelle zwischen dem Controller eines EtherNet/IP-Feldbussystems und IO-Link-Geräten in der Feldebene. Der integrierte Webserver und der IODD-Interpreter ermöglichen die vollständige Konfiguration des Moduls und der angeschlossenen IO-Link-Geräte ohne spezielle Softwaretools. Informationen zum Status des Moduls werden ebenfalls angezeigt und Netzwerkparameter wie die IP-Adresse und Subnetzmaske können konfiguriert werden. Das Modul ist in der Lage, alle Konfigurationen zu speichern, was eine eigenständige Verwendung ohne eine übergeordnete SPS ermöglicht. MultiLink bietet gleichzeitig Datenzugriff über verschiedene Kommunikationsprotokolle wie EtherNet/IP, Modbus/TCP und OPC UA für mehrere Controller. Ein steckbarer Push-In-Steckverbinder ermöglicht die Stromversorgung und damit einen Nennstrom von bis zu 3,7 A. Die Ein- und Ausgänge sind mit steckbaren Push-In-Steckverbindern ausgestattet. Der Anschluss an den Feldbus erfolgt über einen Standard-RJ45-Ethernet-Steckverbinder. Statusinformationen für jeden Kanal werden über LEDs als eine Diagnosefunktion angezeigt.

Zubehör

V1-G-2M-PUR

Kabeldose, M12, 4-polig, PUR-Kabel

V1-G-2M-PVC

Kabeldose, M12, 4-polig, PVC-Kabel

V1-W-2M-PUR

Kabeldose, M12, 4-polig, PUR-Kabel

V1-W-2M-PVC

Kabeldose, M12, 4-polig, PVC-Kabel

V31-WM-2M-PUR

Kabeldose, M8, 4-polig, PUR-Kabel

V31-GM-2M-PUR

Kabeldose, M8, 4-polig, PUR-Kabel

V31-GM-2M-PVC

Kabeldose, M8, 4-polig, PVC-Kabel

V31-WM-2M-PVC

Kabeldose, M8, 4-polig, PVC-Kabel

V45-G-10M-V45-G

Netzwerkkabel RJ-45, Kategorie 5



Material	
Gehäuse	Polyamid, UL94V-0
Masse	250 g
Bauform	Schaltschrankmodul
Befestigung	Hutschiene

Veröffentlichungsdatum: 2019-10-31 10:47 Ausgabedatum: 2019-10-31 70108831_ger.xml

Beachten Sie „Allgemeine Hinweise zu Pepperl+Fuchs-Produktinformationen“.

Pepperl+Fuchs-Gruppe
www.pepperl-fuchs.com

USA: +1 330 486 0001
fa-info@us.pepperl-fuchs.com

Deutschland: +49 621 776 1111
fa-info@de.pepperl-fuchs.com

Singapur: +65 6779 9091
fa-info@sg.pepperl-fuchs.com